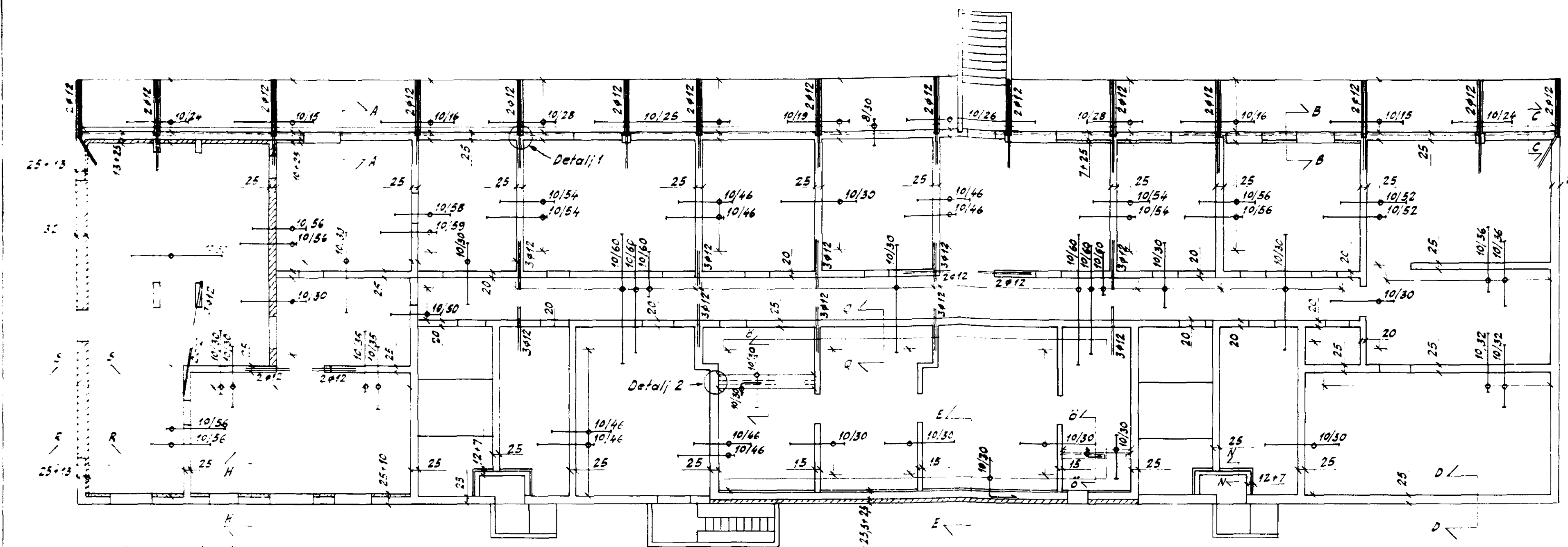
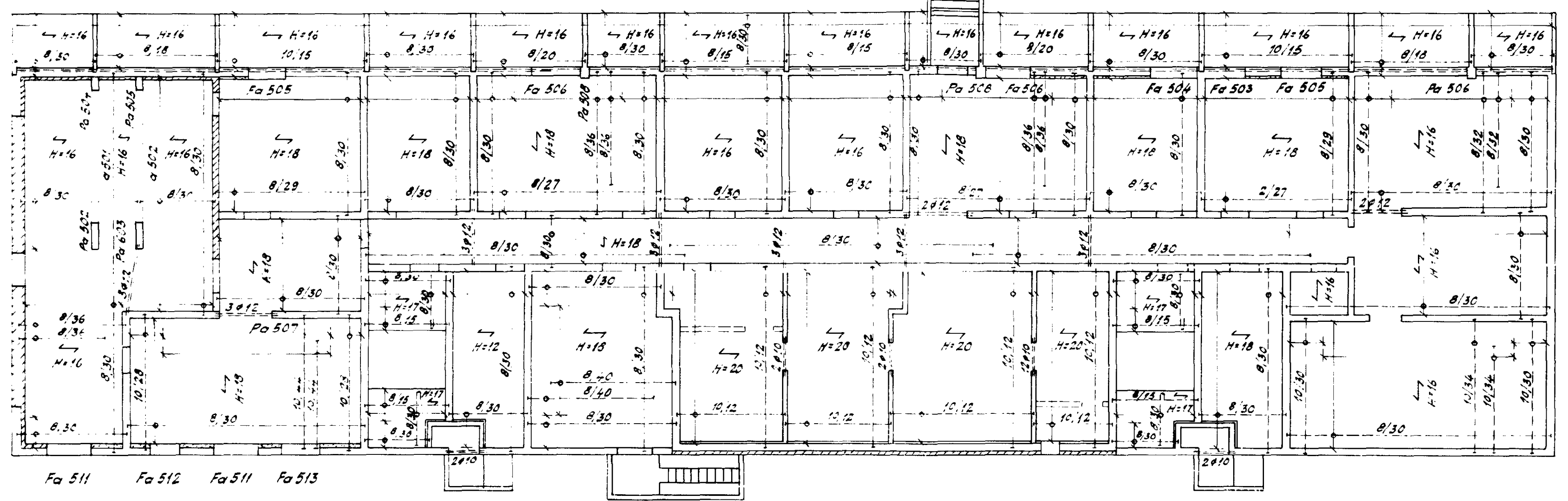


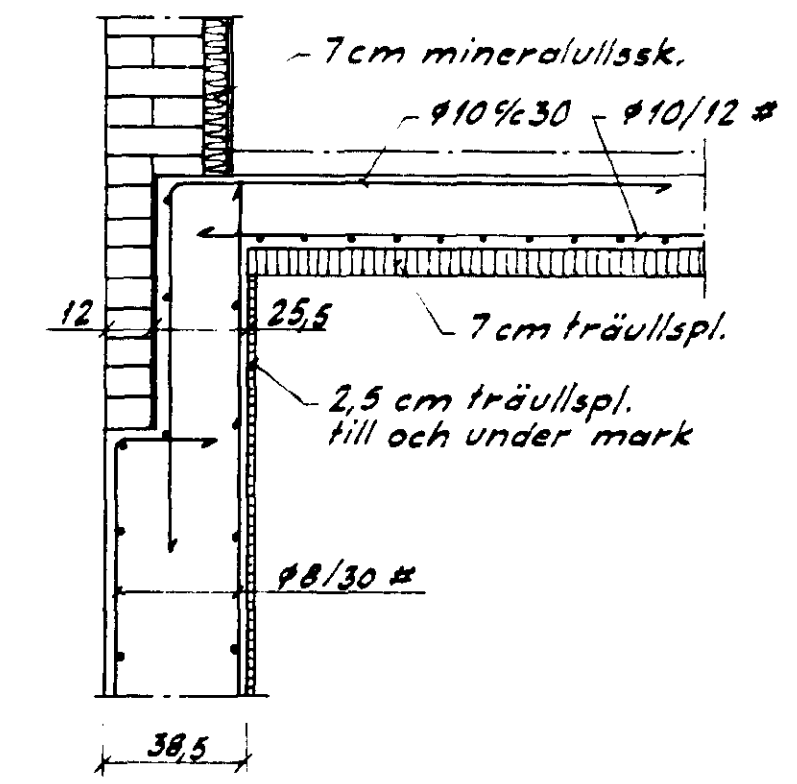
Bld 2/20
20.2.56.



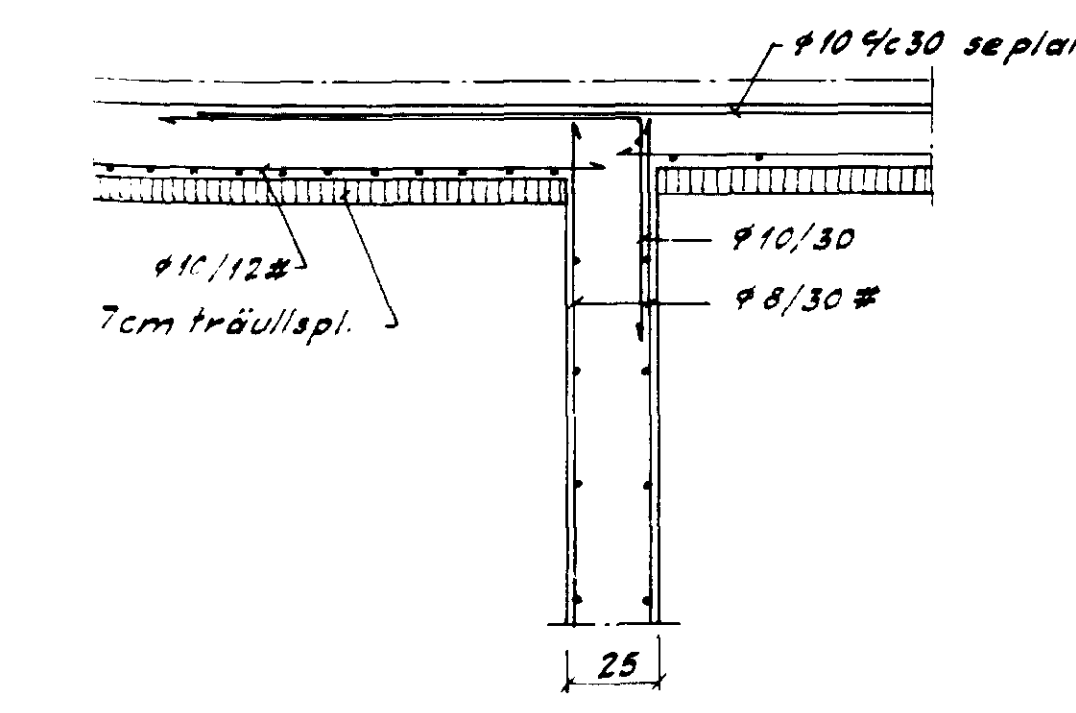
Plan överkantisarmering sk 1/100



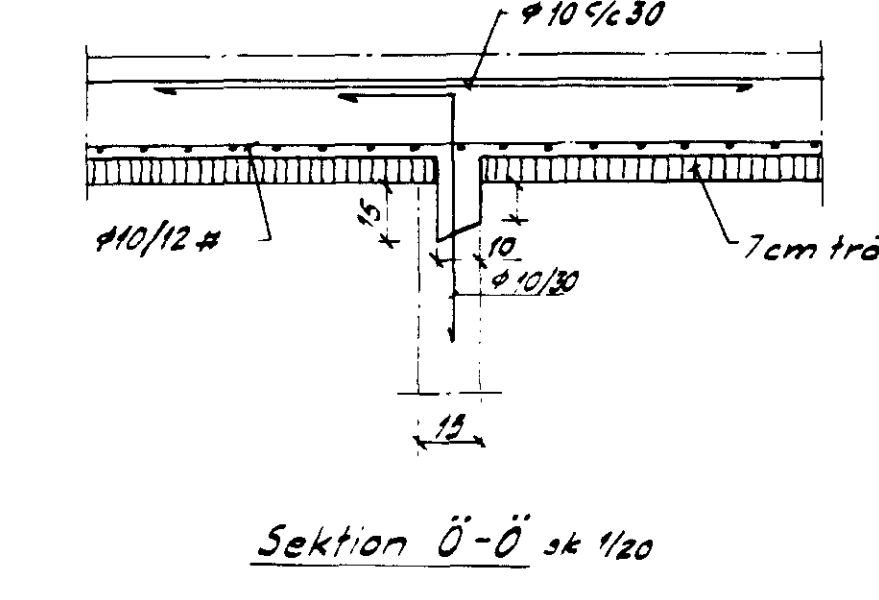
Plan underkantisarmering sk 1/100



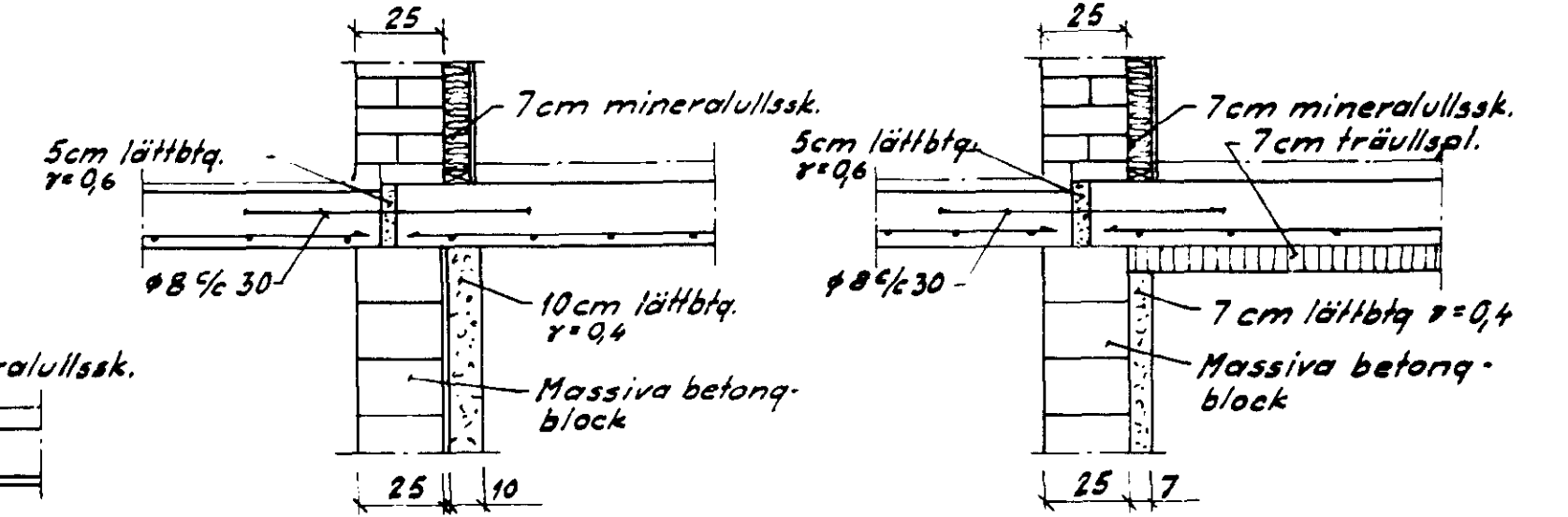
Sektion E-E sk 1/20



Sektion Q-Q sk 1/20

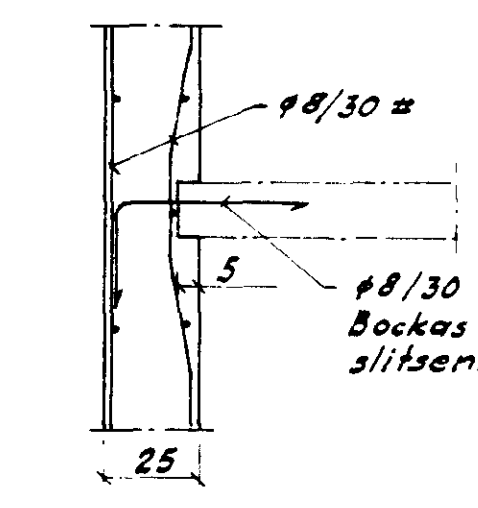


Sektion Ö-Ö sk 1/20

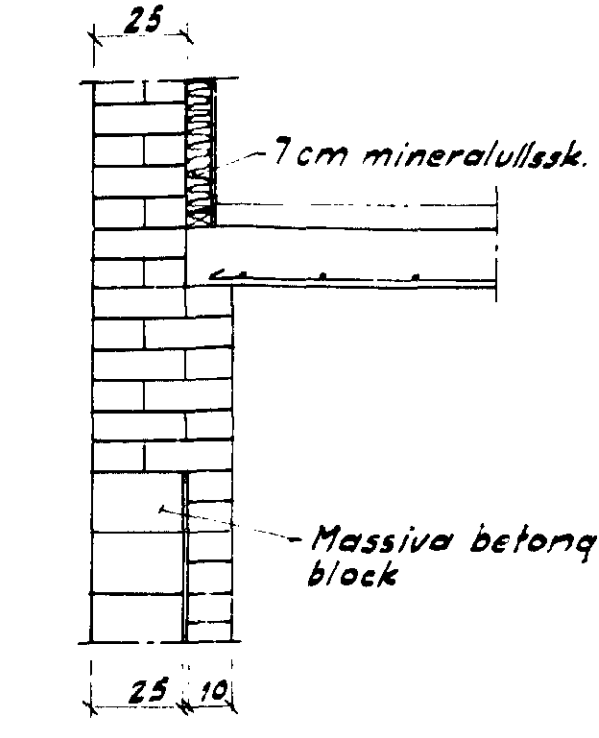


Sektion A-A sk 1/20

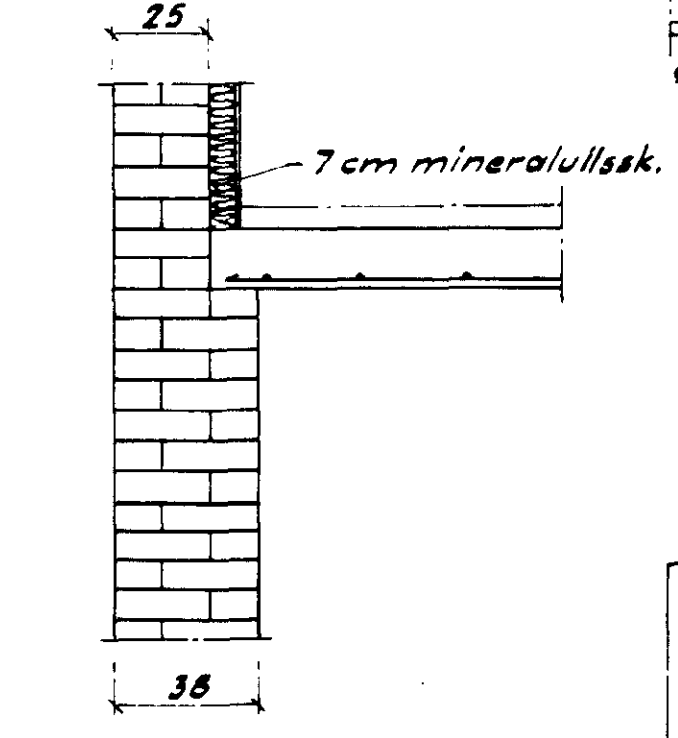
Sektion B-B sk 1/20



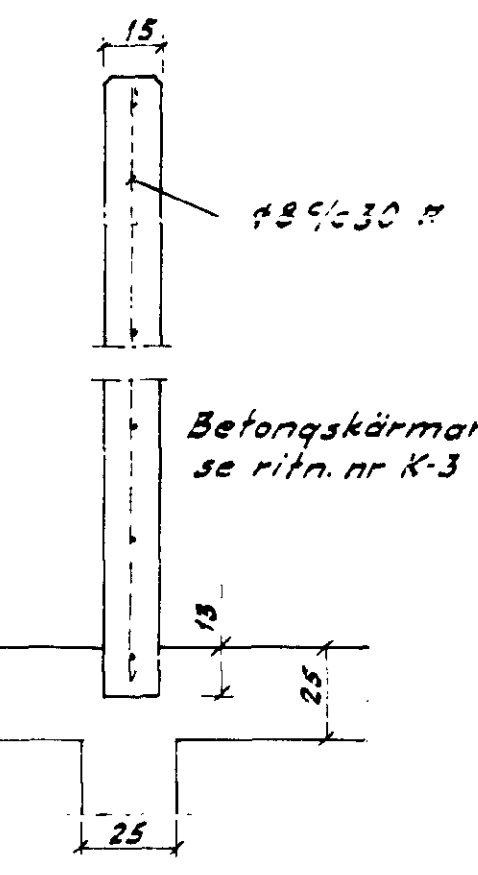
Detail 2 sk 1/20



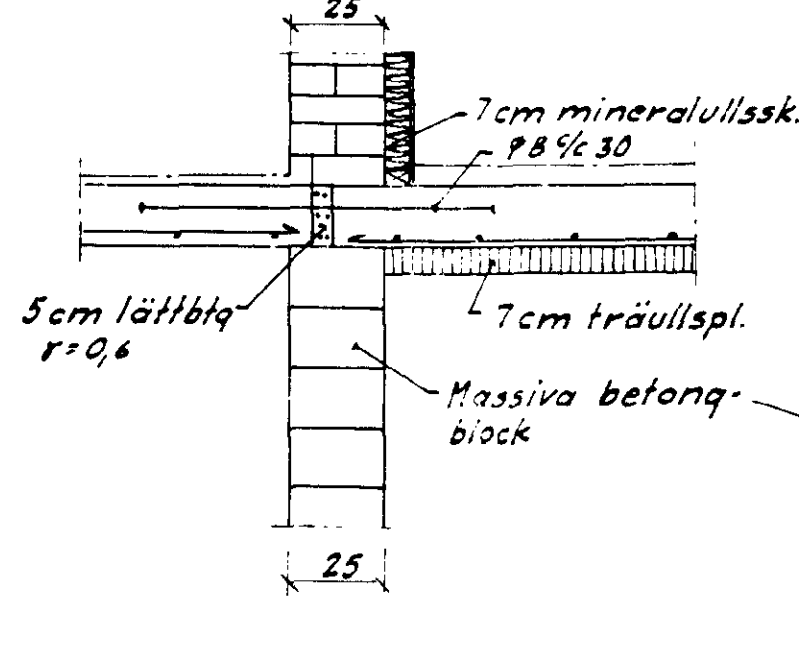
Sektion P-P sk 1/20



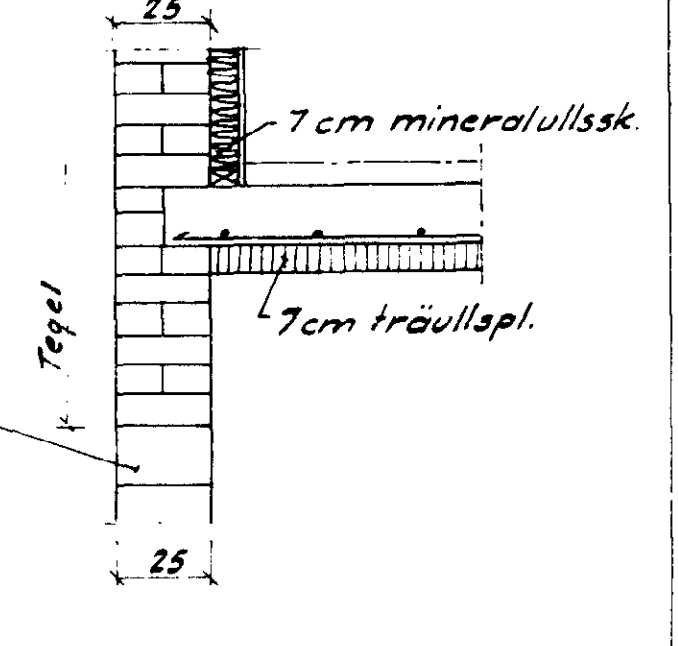
Sektion S-S sk 1/20



Detail 1 sk 1/20



Sektion C-C sk 1/20



Sektion D-D sk 1/20

Föreskrifter

För arbetets utförande gälla de statliga normalbestämmelserna

Murverk av massiva betongblock i KC 2/4 Klass B

Tegelmurverk klass B i kalkbruk

Tegel i yttermurar skall vara fasadtegel 6,5 x 2,5 x 7,8 höj

Innerväggar muras med murtegel 6,5 x 2,5 x 7,8-240

Tegelmurverk enl. ovan i KC 2/4

enl. ovan i KC 1/4

Betong

Betong i bjälklagsplattor och väggar vid skyddsrum skall vara Btg. II, K300, grupp A-P

Betong i övriga bjälklagsplattor, balkar och pelare skall vara Btg. II, K200, grupp D,P

Betong i invändiga grundmurar i källaren skall vara Btg. III, K150, grupp B,P

Allt armeringsstål med undantag för byglar skall vara Btg. III, K150

Byglar för vara sk 4

Begränsningsväggar i skyddsrum armeras i båda sidor med #8/30 korsvis

Mellanväggar i skyddsrum armeras i mitt med #8/30 korsvis

Innan gjutningen påbörjas skall all armering i resp. konstruktionsdel vara monterad och fixerad i läge, överkantstänger skall ligga med centrum, 2cm för #10 och 2,5cm för #12 från resp. betongplattas översida

Där ej annat särskilt angivits skall i enkelarmerade plattor inläggas förklaringsjärn min #8/30

Där ej annat angivits inläggs överkantstänger i blq. väggar 2 x 10 omedelbart över öppningar

vid armeringsstängarna betecknar #10/16

Armeringsstäng i plattans underkant

Armeringsstänger i pelens riktning skall ligga underst

Isoleringar:

Bjälklaget över källaren, bottenv. 2:a och 3:e vån. isoleras på översidan med 4cm elastisol

Bjälklaget över källaren isoleras med undantag för plattor över kyrksal med bitrymman, assutom med 7cm träullsplattor på undersidan

Väggar isoleras i våningarna med 7cm mineralullsskivor mellan reglar

Grundmurar vid samlingsrum mm. för kyrksal isoleras på innersidan med 10cm lättbetongpl. r=0,4 enl. plan

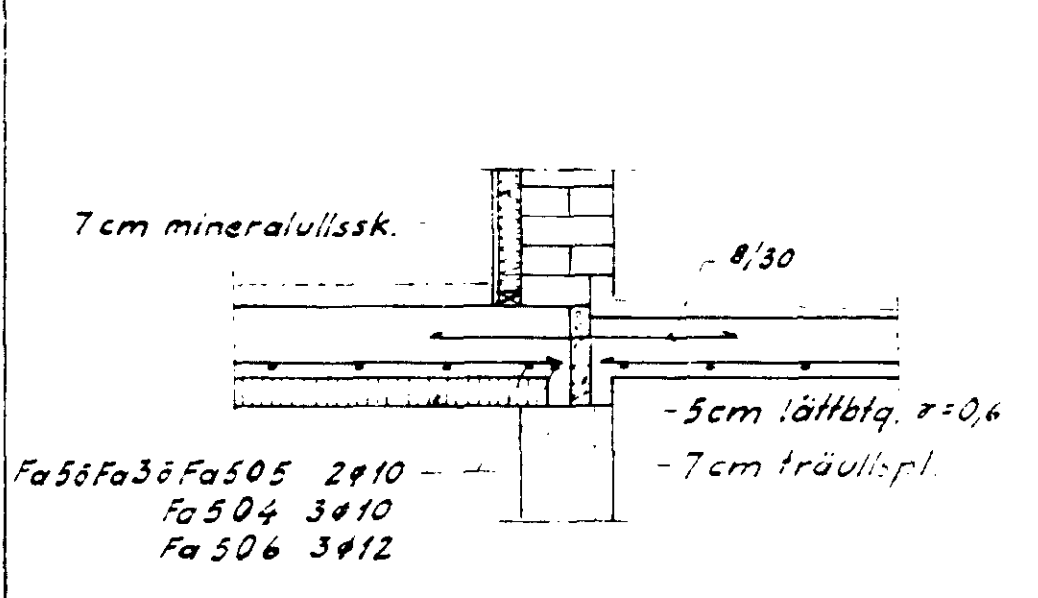
Grundmurar vid tvättstuga och skräp rum isoleras på innersidan med 7cm lättbetongpl. r=0,4 enl. plan

Skyddsrummets yttervägg isoleras med 2,5cm träullsplattor 200 x 250 mm under mark

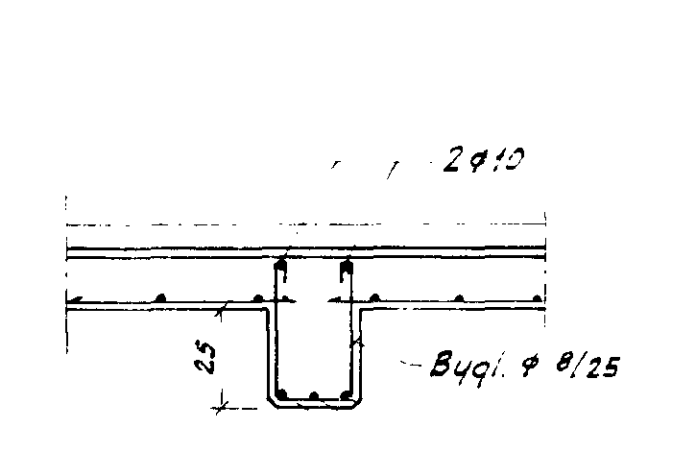
Soporummets inre begränsningsvägg isoleras med 7cm lättbetongplattor r=0,4 enl. plan

Övriga isoleringar utföres enl. detaljer

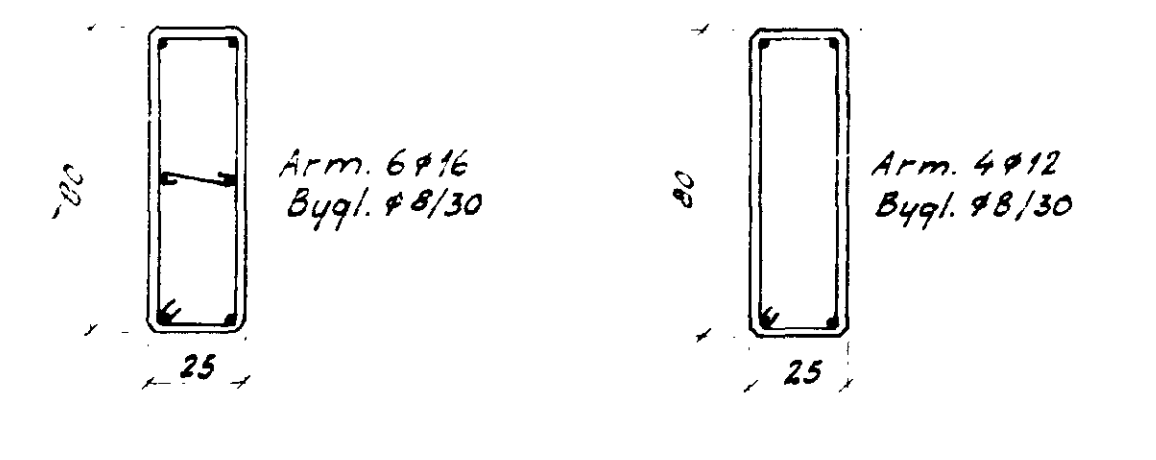
Allmänt: Generellt gäller att för alla mått utom konstruktionsmått se arkitektteckningar



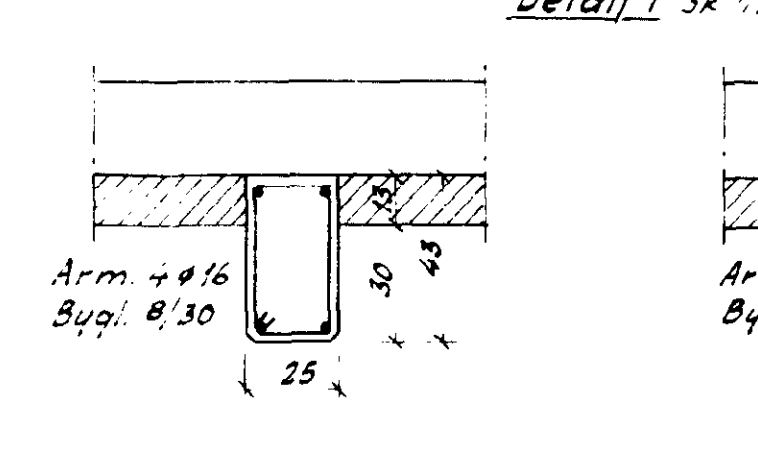
Fa 511, Fa 512, Fa 513, Fa 505, Fa 506, Fa 507, Fa 508, Fa 509, Fa 510



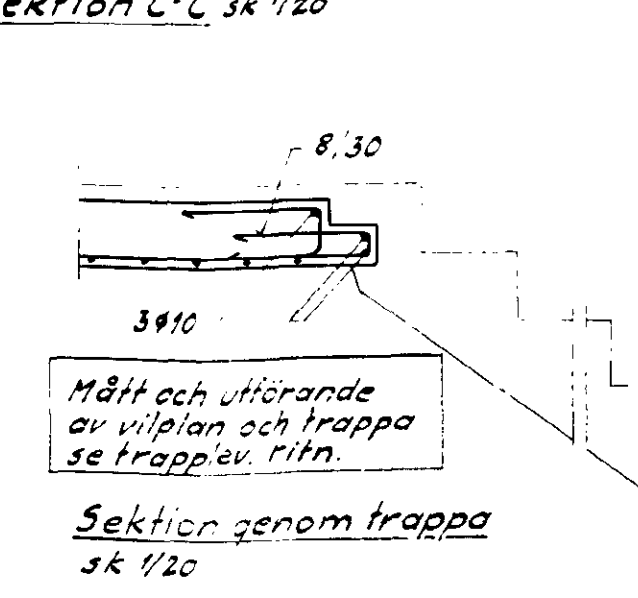
Balkar a 501 & a 502 sk 1/20



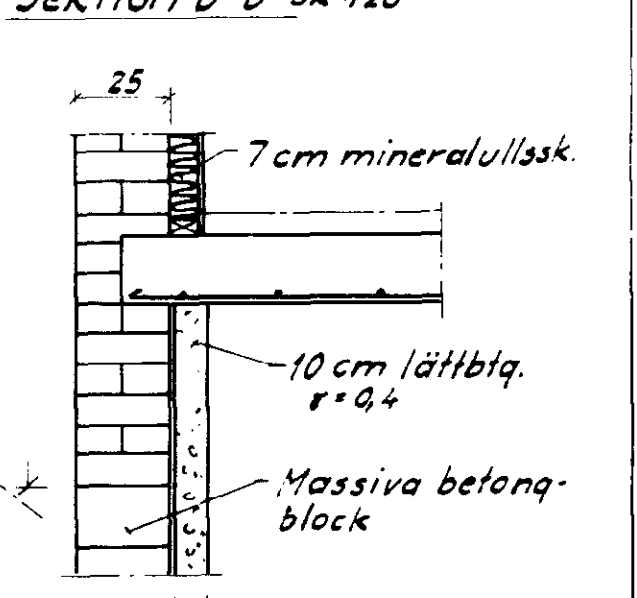
Pelare Pa 502 sk 1/20, Pelare Pa 503 sk 1/20



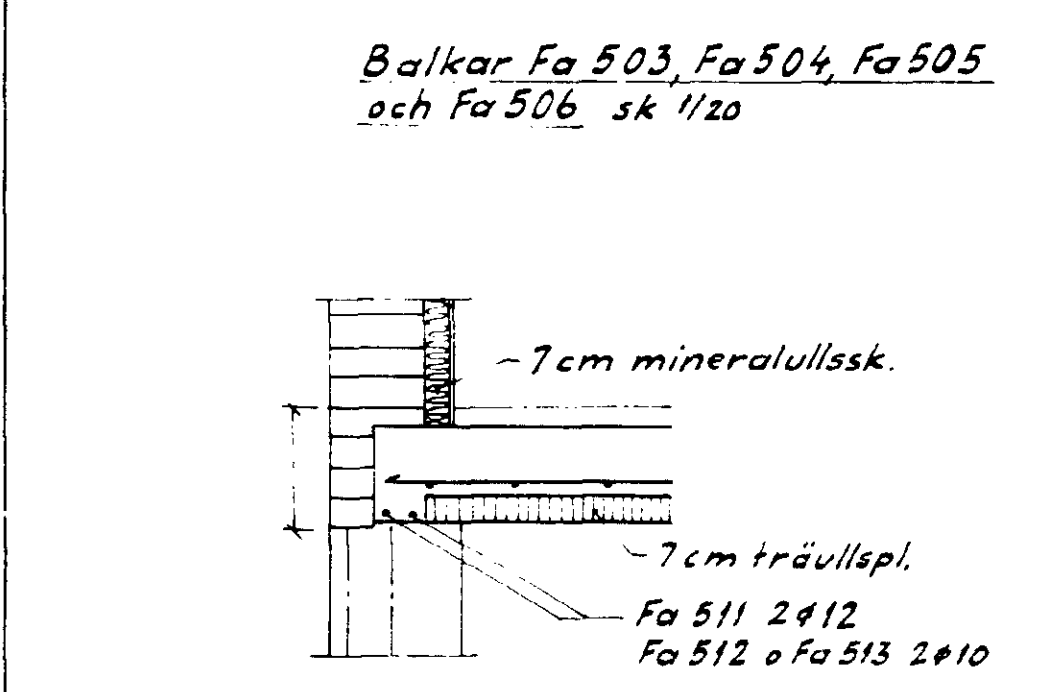
Pelare Pa 504 sk 1/20, Pelare Pa 505 sk 1/20



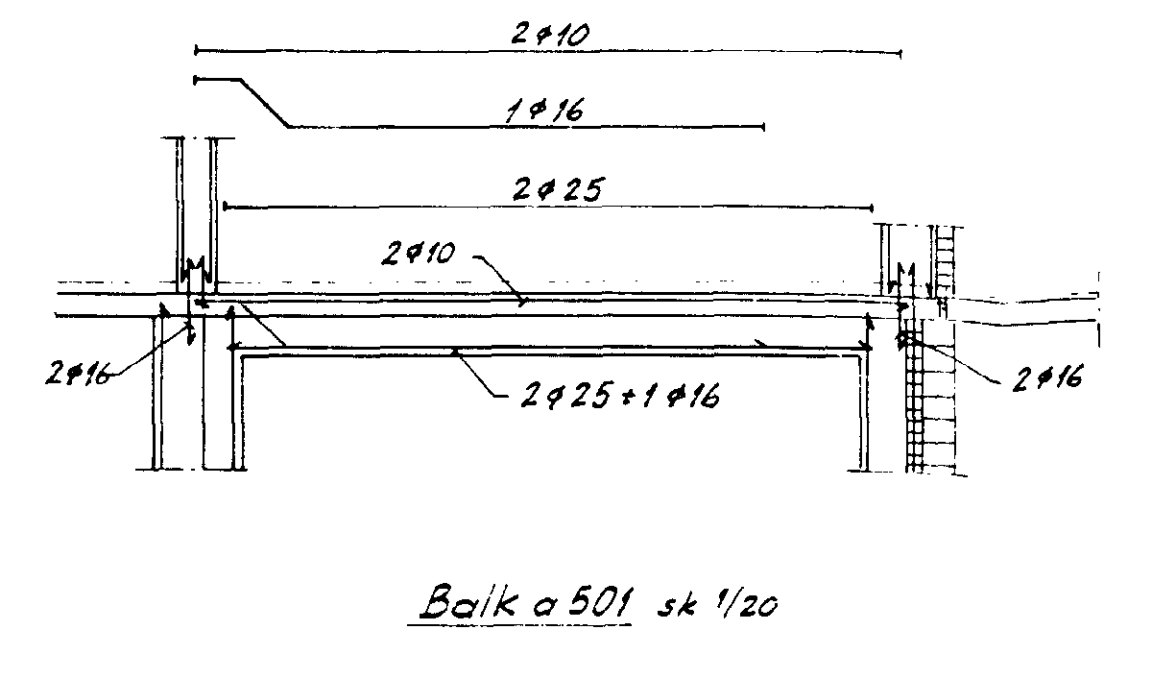
Sektion genom trappa sk 1/20



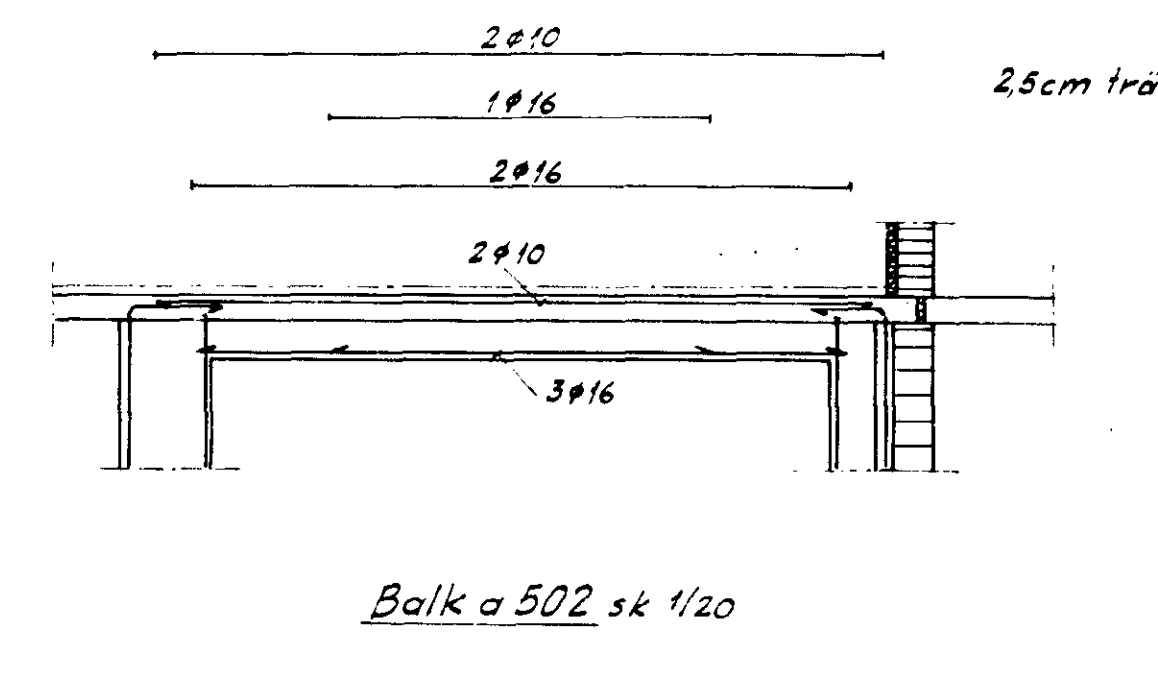
Sektion H-H sk 1/20



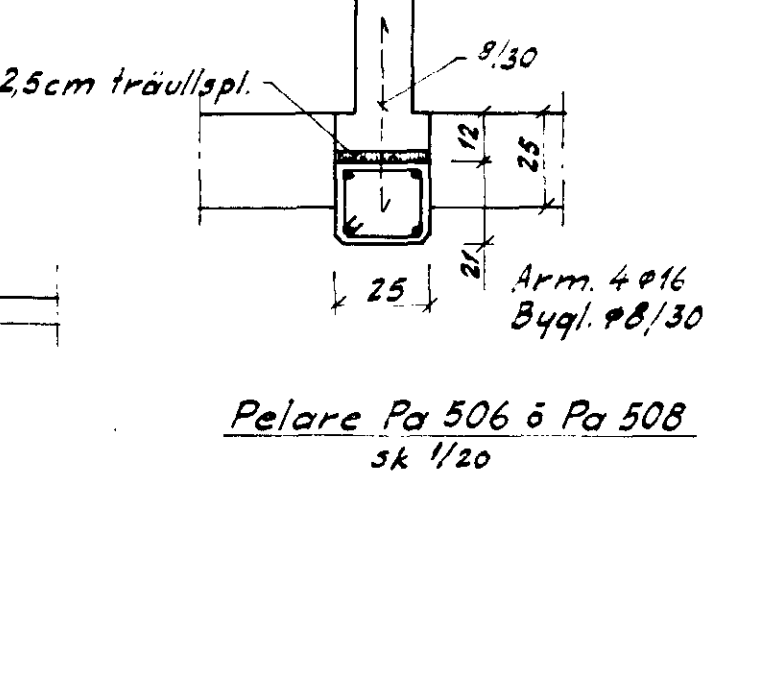
Balkar Fa 511, Fa 512 och Fa 513 sk 1/20



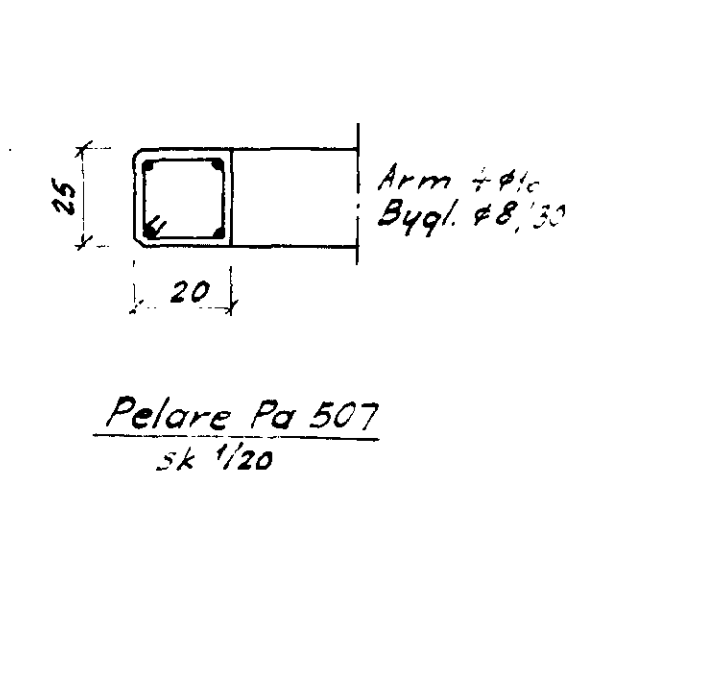
Balk a 501 sk 1/20



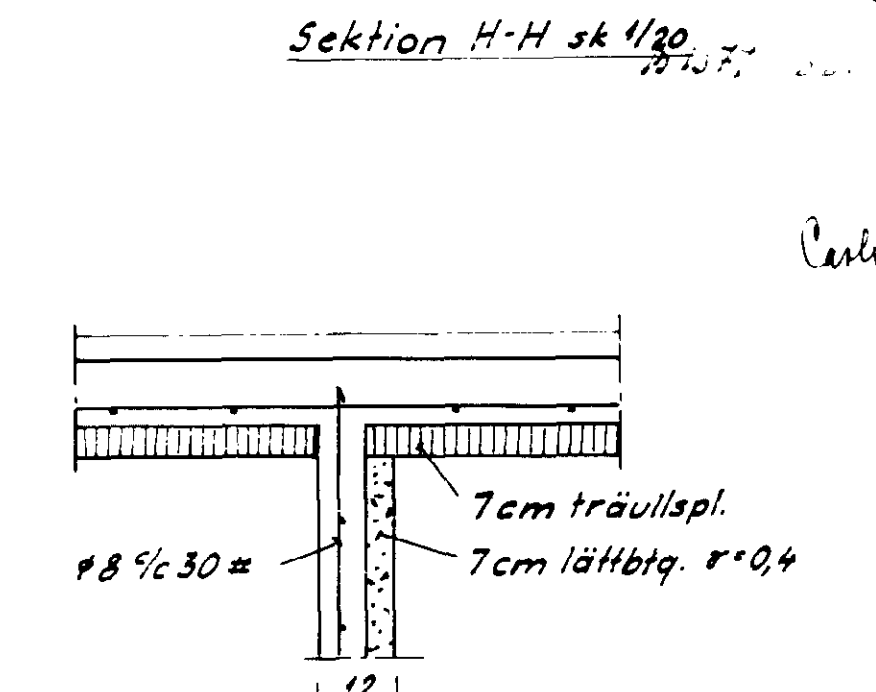
Balk a 502 sk 1/20



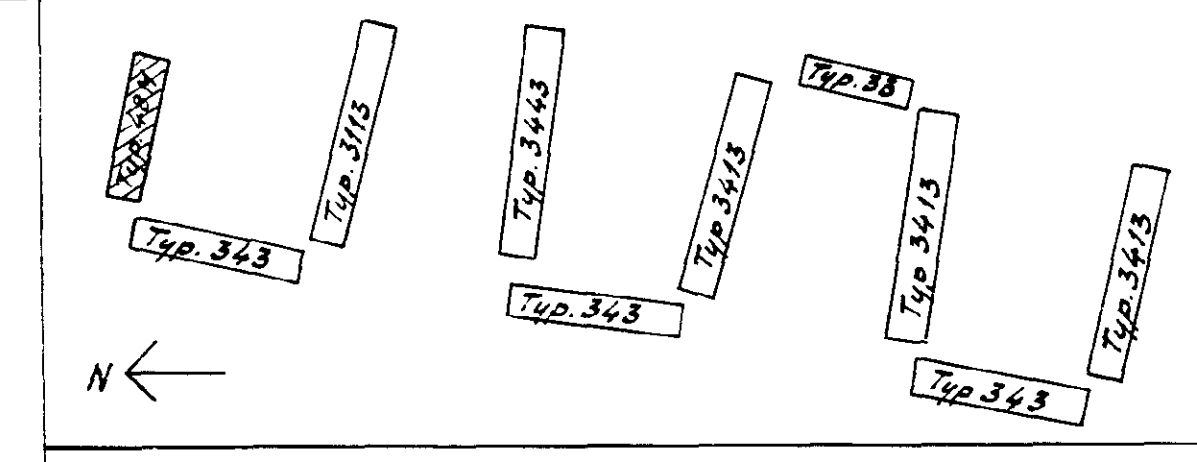
Pelare Pa 506 & Pa 508 sk 1/20



Pelare Pa 507 sk 1/20



Sektion N-N sk 1/20



NORRA HOSPITALSGÅRDEN LUND
Tomt nr. Kv. nr. Hävdaryggen, 1
Hustyp 48 M
Konstruktionsritning
Bjälklag över källaren
Malmö i januari 1956
Nils-Göran Carlsson
Civ. Ing. SIVR