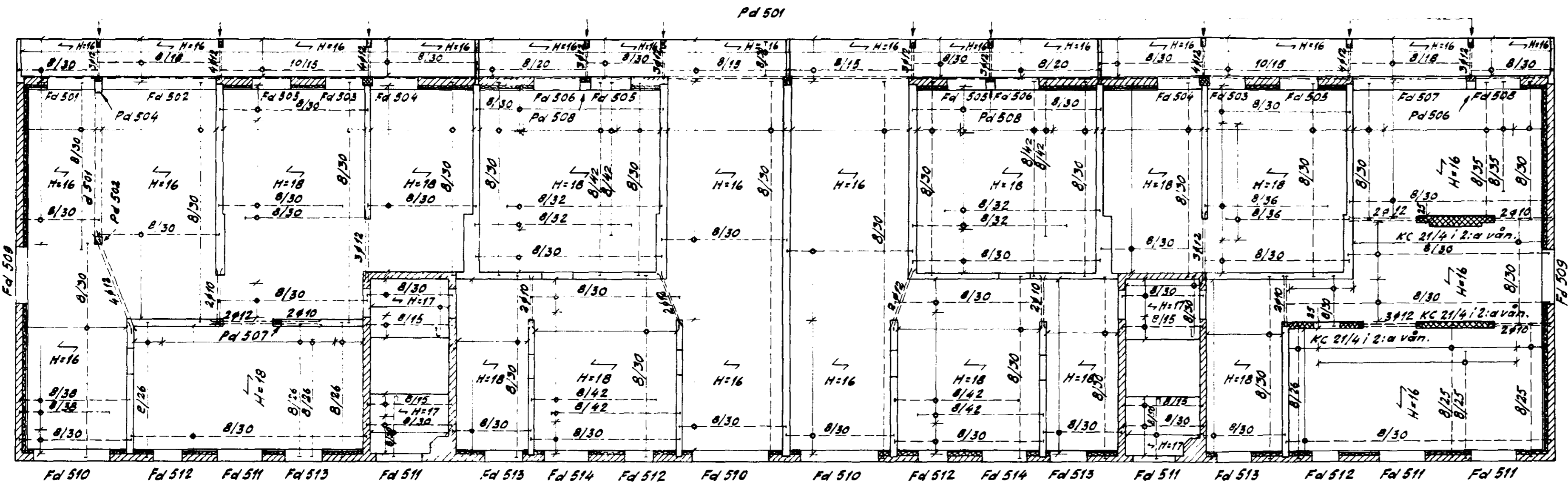
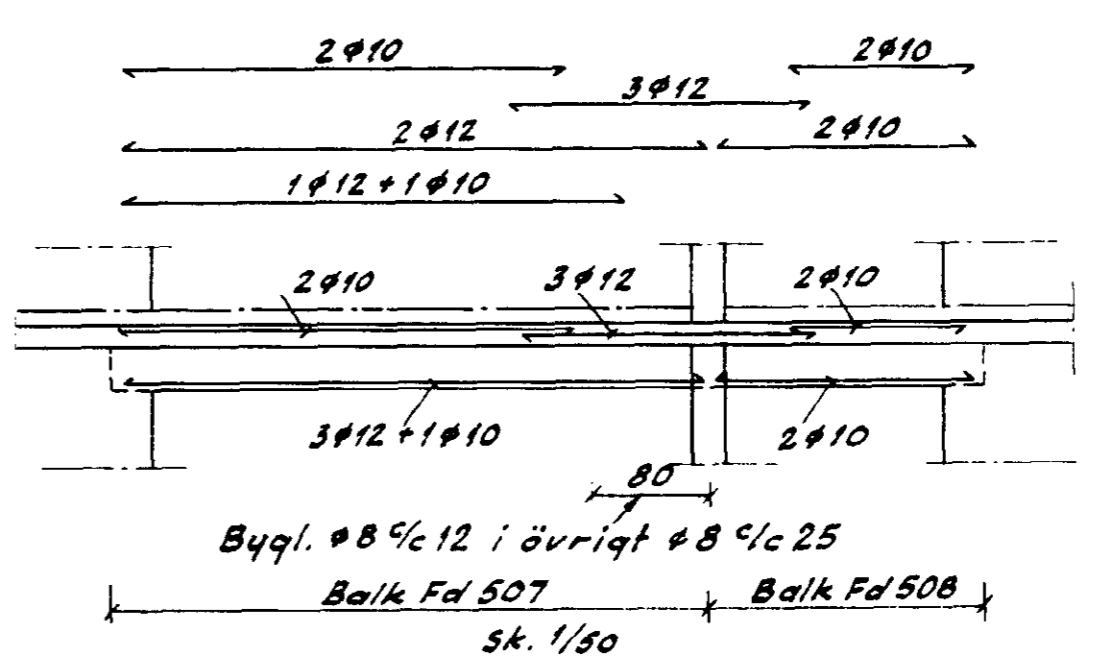
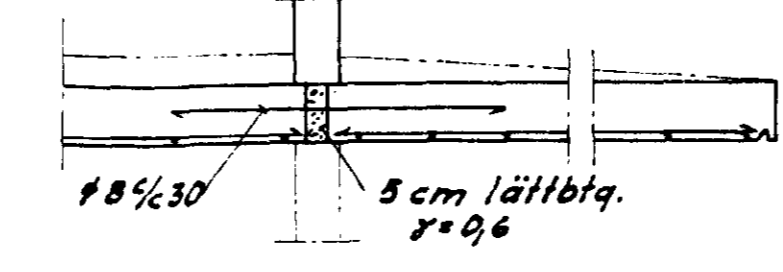
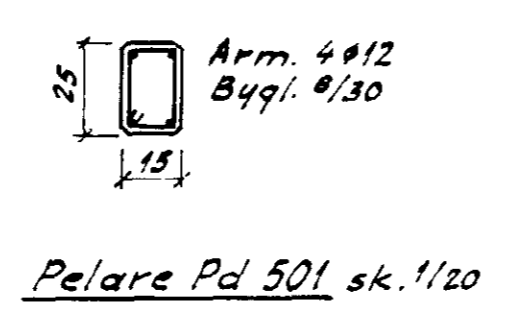
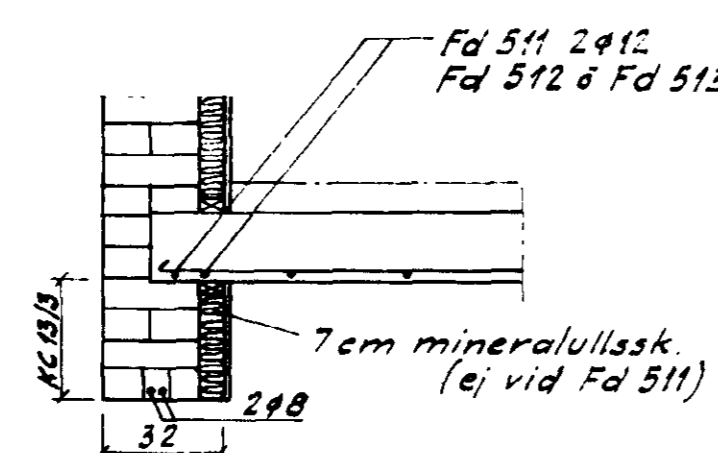
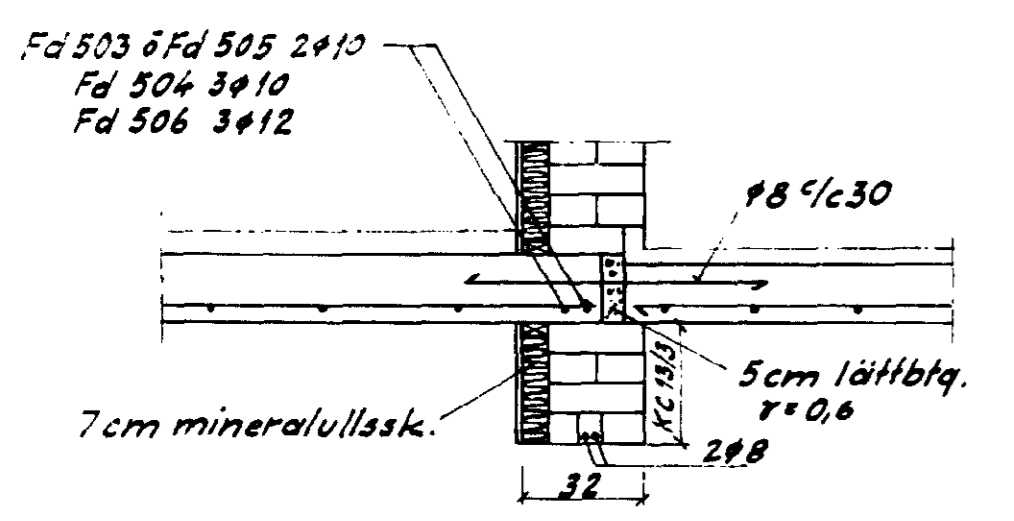
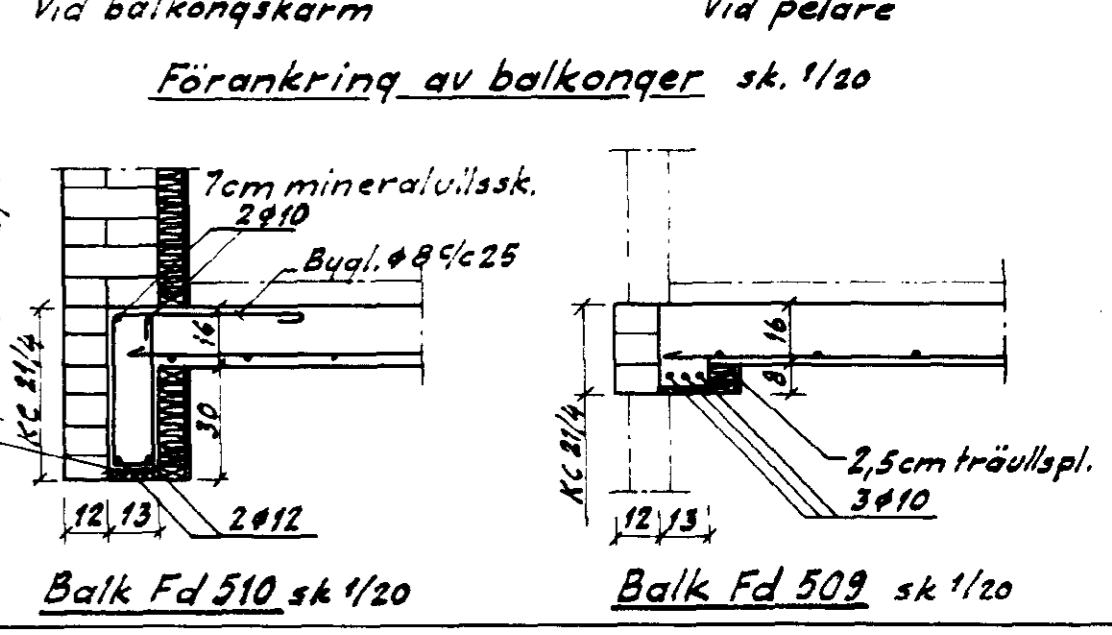
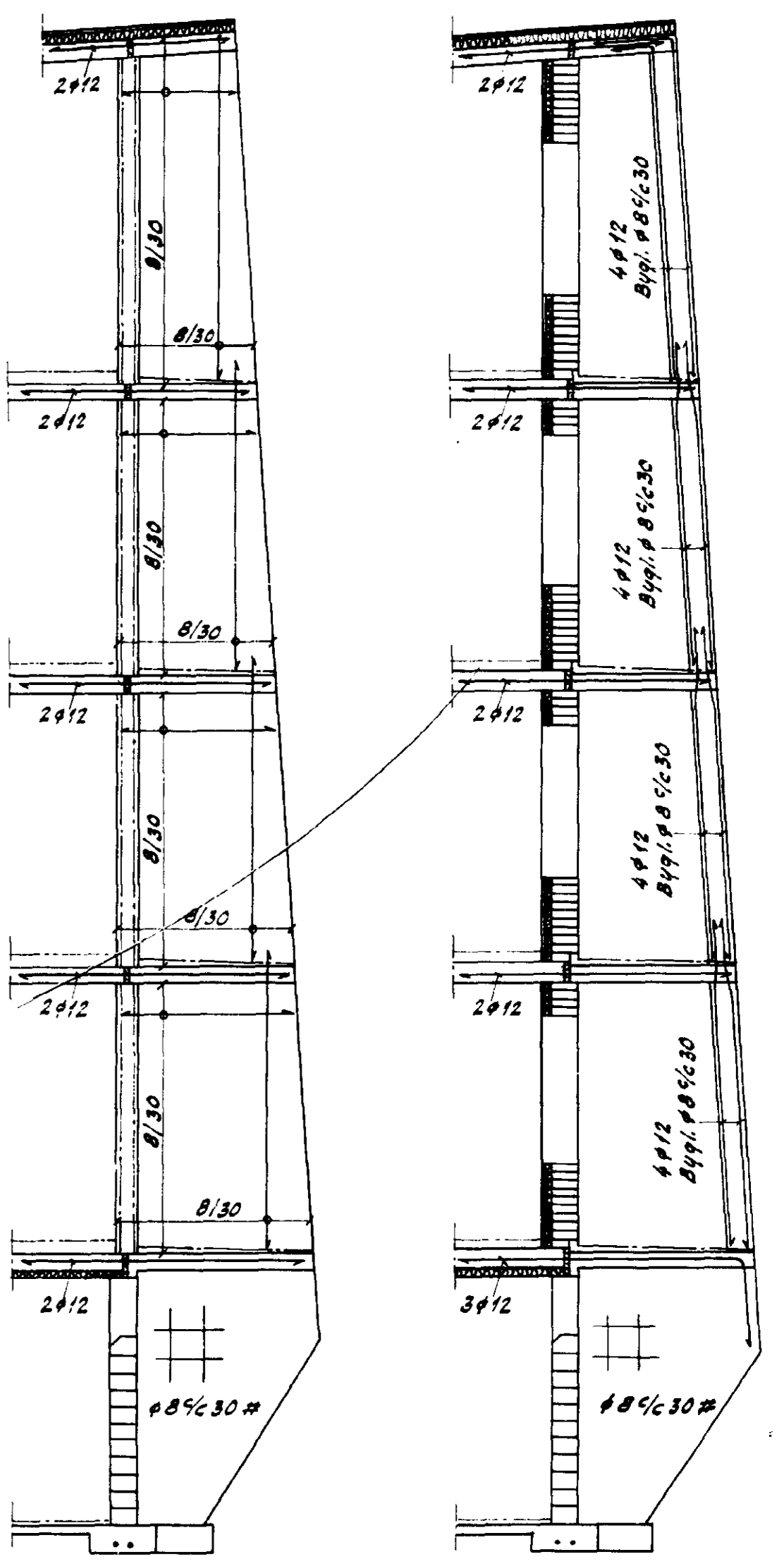
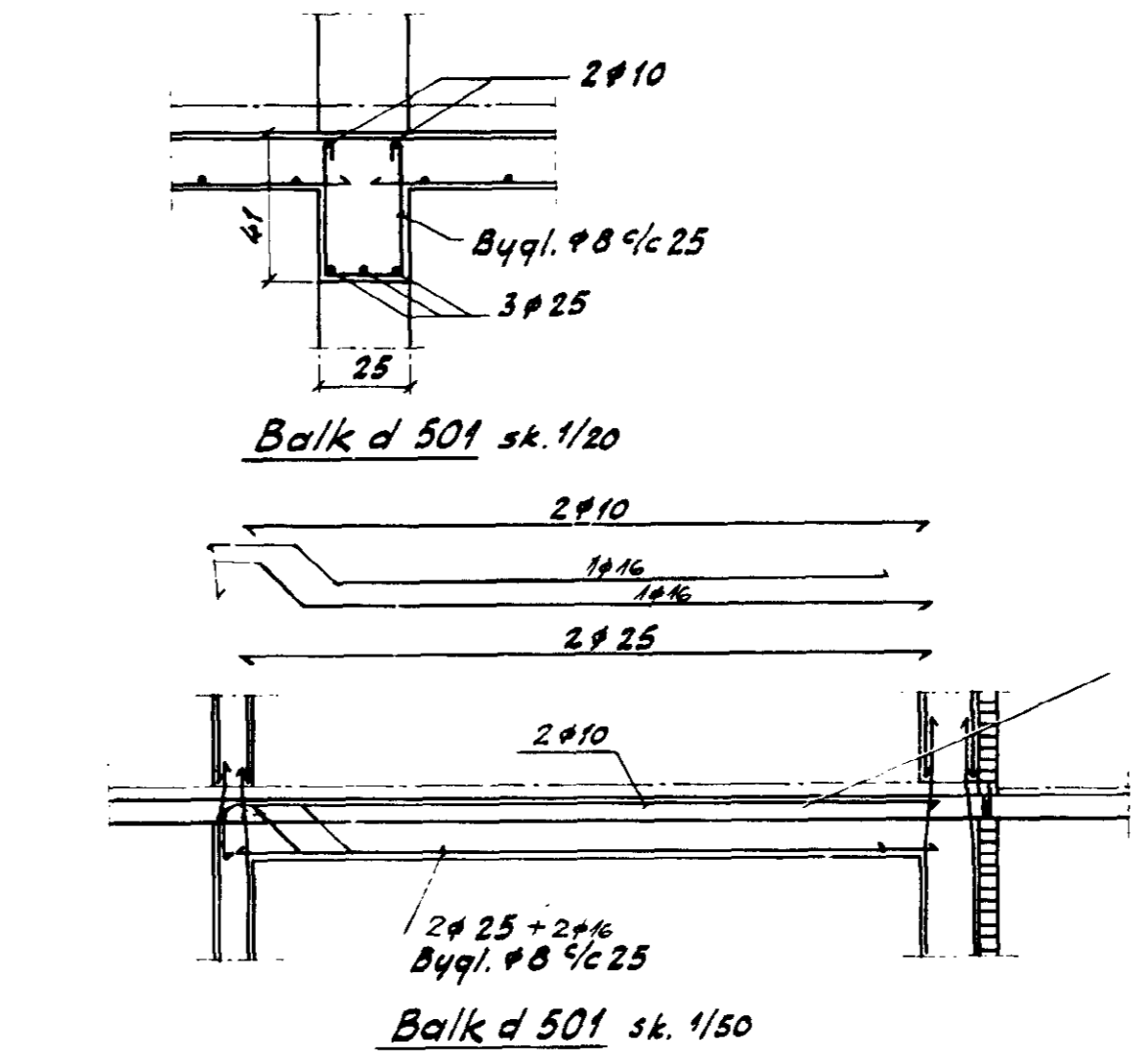
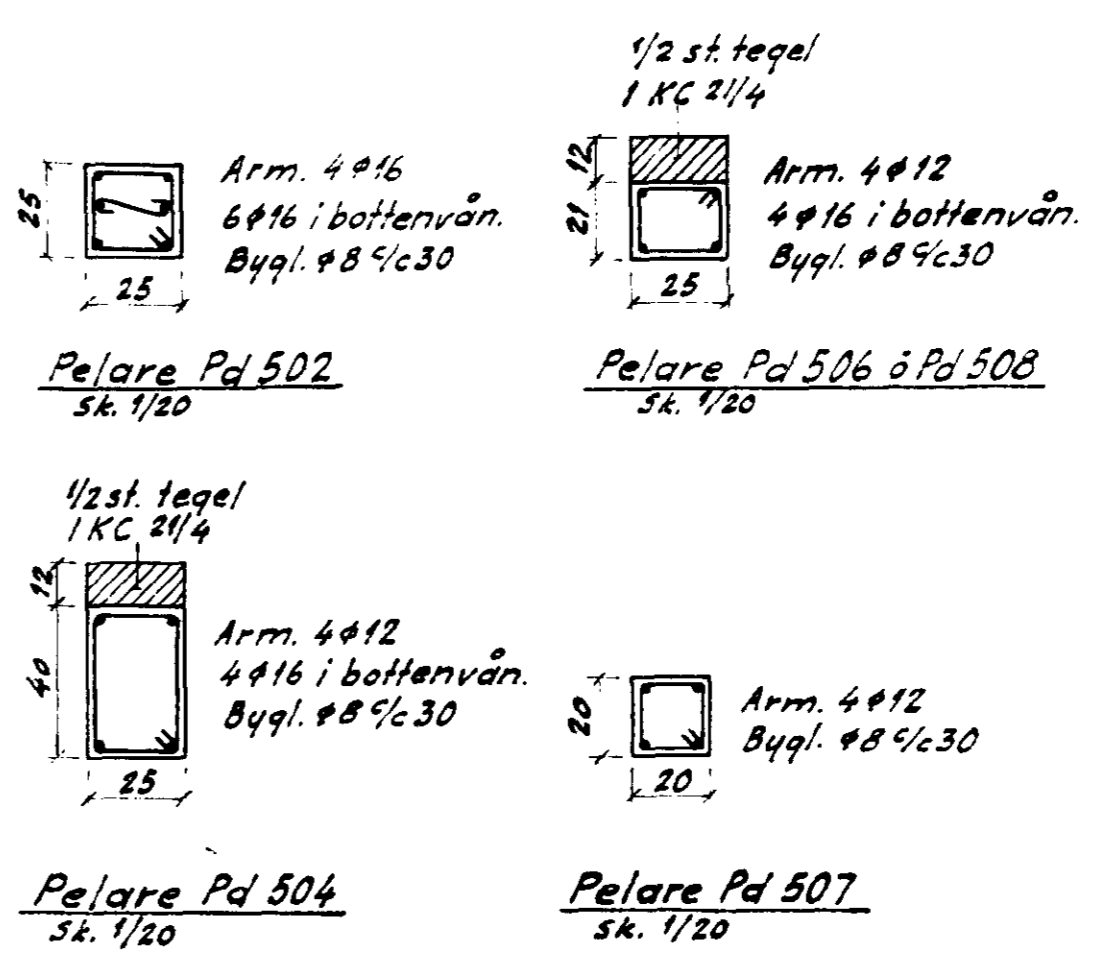


Plan överkantsarmering samt väggar i bottenvån, sk 1/100



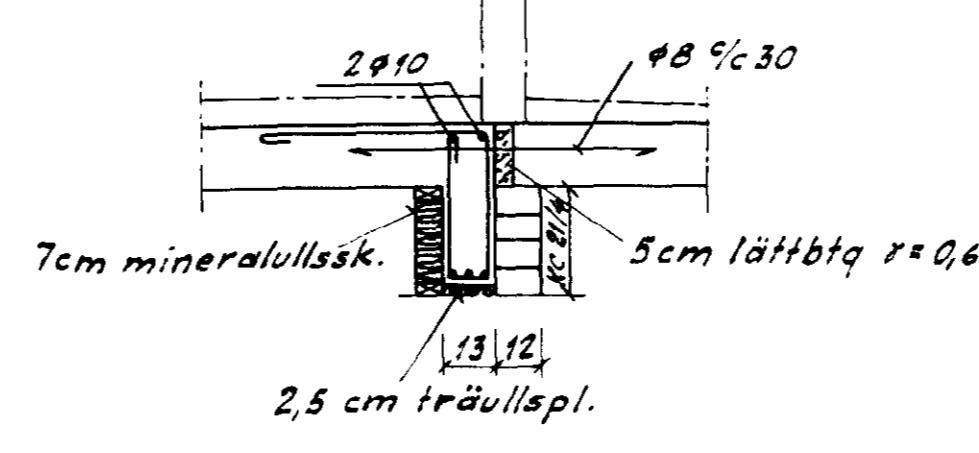
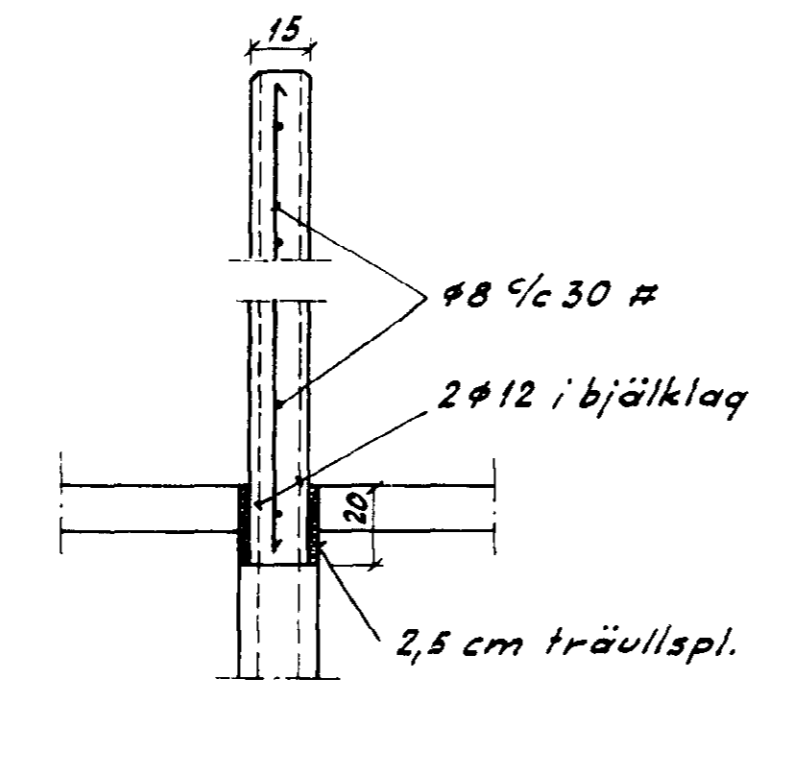
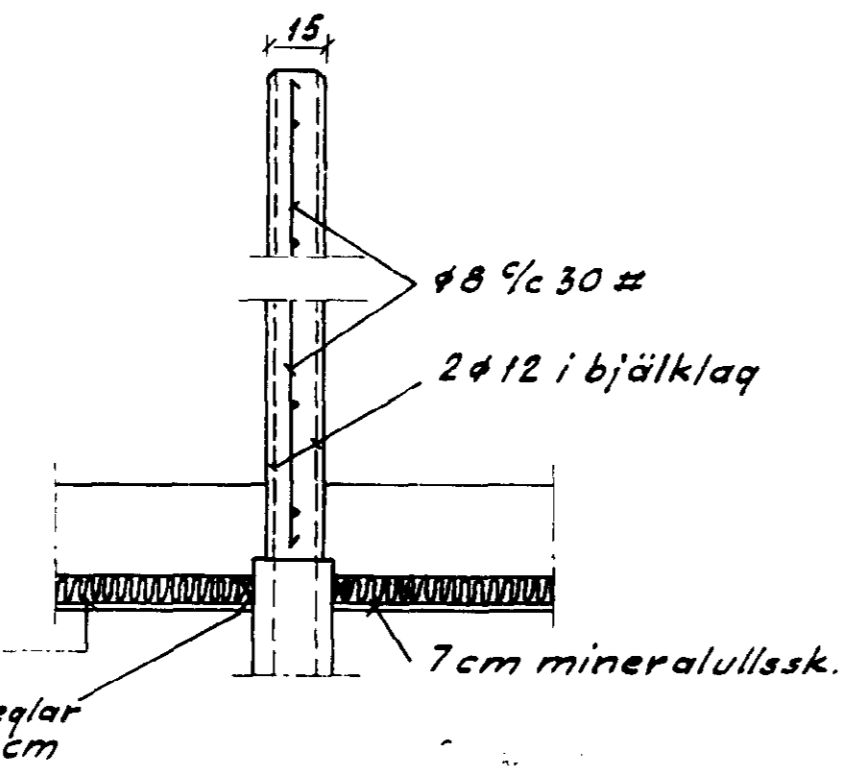
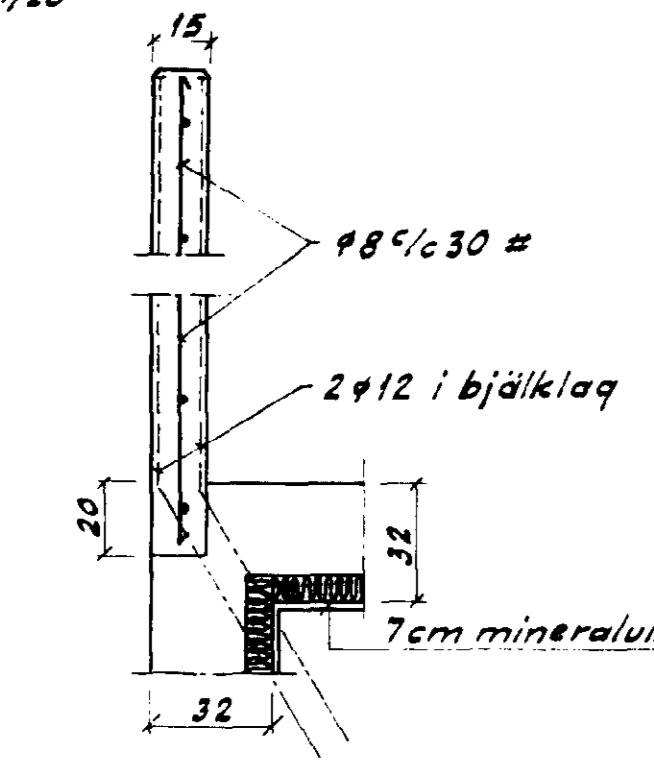
Plan underkantsarmering samt väggar i 2:a och 3:e vån, sk 1/100



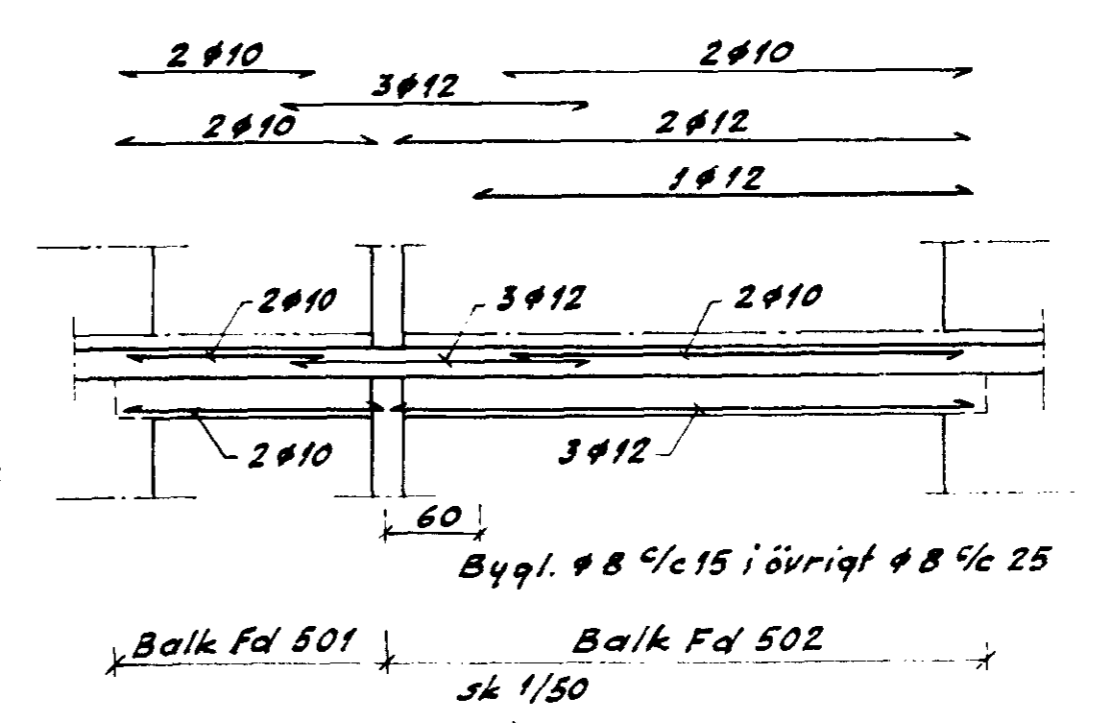
Balkar Fd 503 & Fd 504 & Fd 505 & Fd 506 sk. 1/20

Balkar Fd 511 & Fd 512 & Fd 513 & Fd 514 sk. 1/20

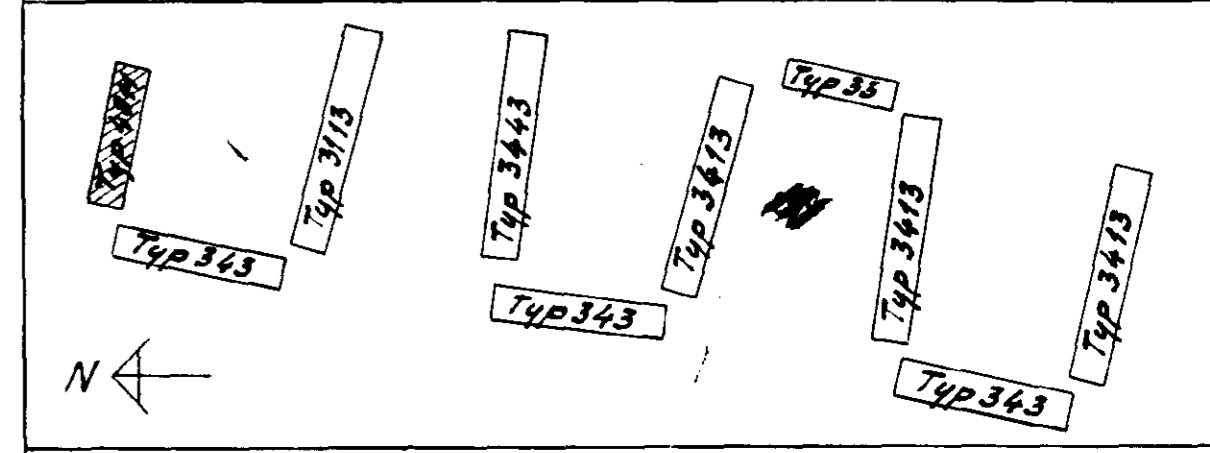
Sektion A-A sk 1/20



Balkar Fd 501 & Fd 502 & Fd 507 & Fd 508 sk. 1/20



**Föreskrifter:**  
 Jär ej annat angives skall bärande mellanväggar utföras med 20 cm massiva betongblock.  
 Reglar mellan mineralullsskivor vid ytterväggar förankras i murverk med 1\*25 mm bandjärn  $\frac{1}{2}$  max. 150 m.  
 Föreskrifter i övrigt se ritn. nr. K-2



**NORRA HOSPITALSGÅRDEN, LUND**  
 Tomtnr. Kunn Hävdaryggen I  
 Hustom 48 m  
 Konstruktionsritning  
 Bjälklag över 1-3:e vån.  
 Malmö i januari 1956  
 Ståhl & Söderström  
 Civ. Ing. SVR