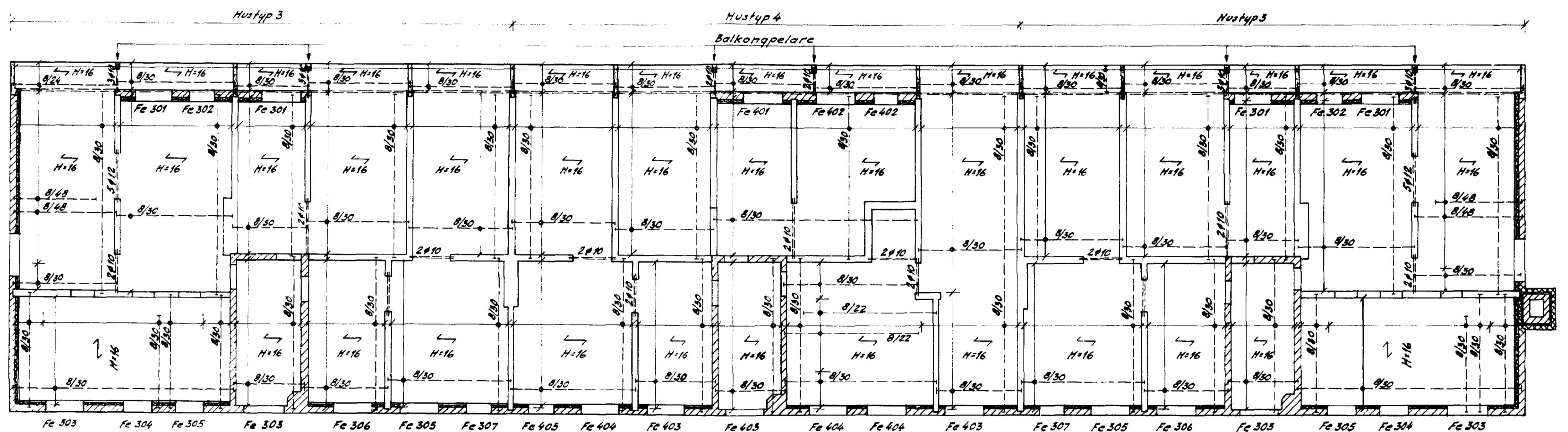
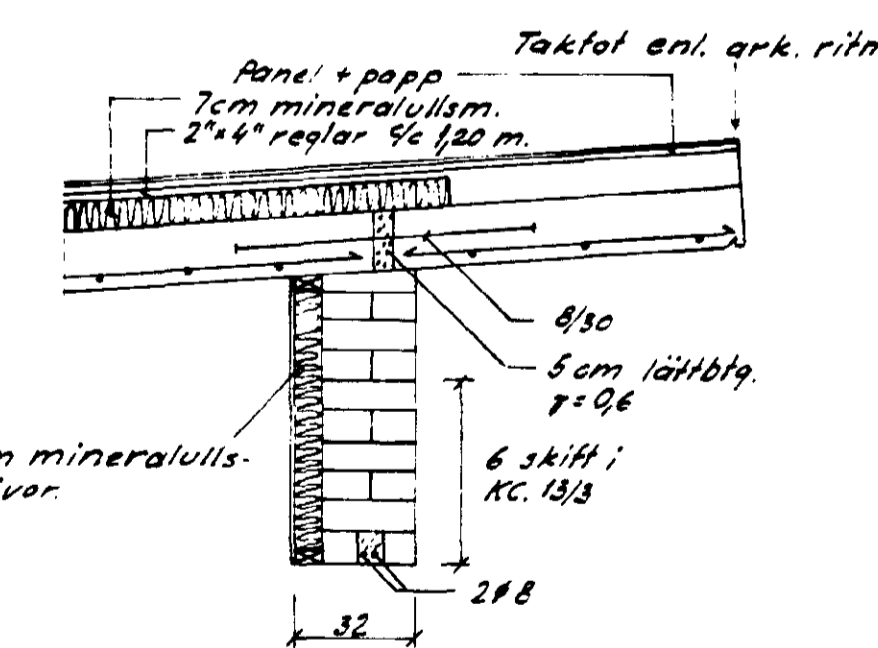


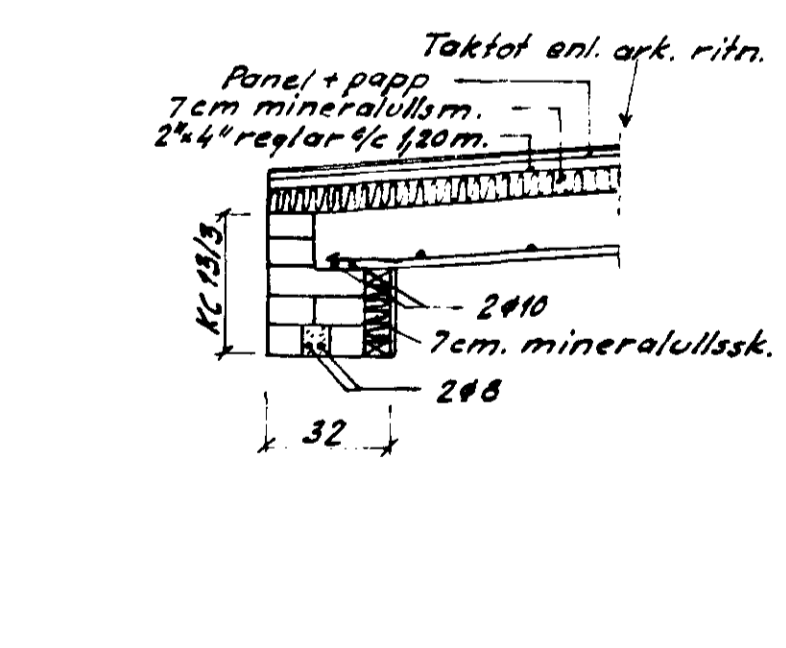
Plan överkantsarmering sk 1/100



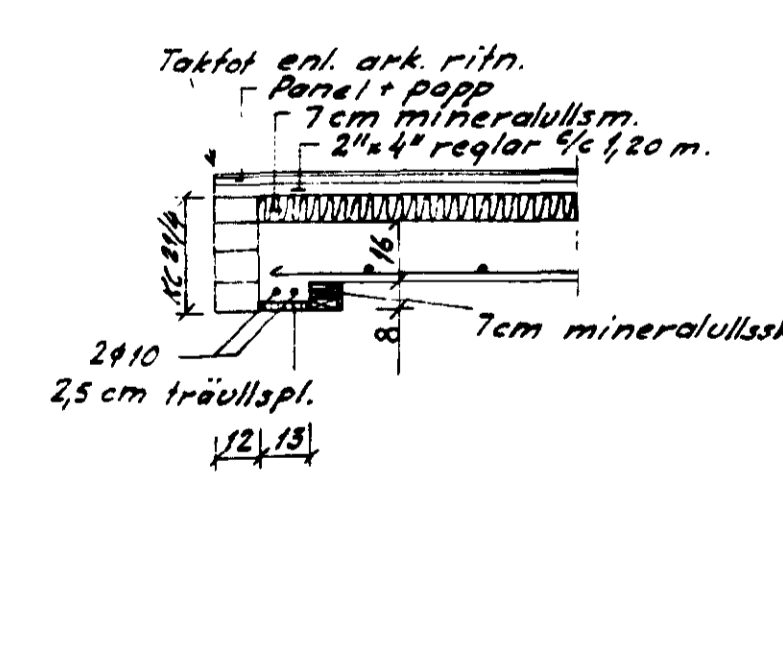
Plan underkantsarmering sk 1/100



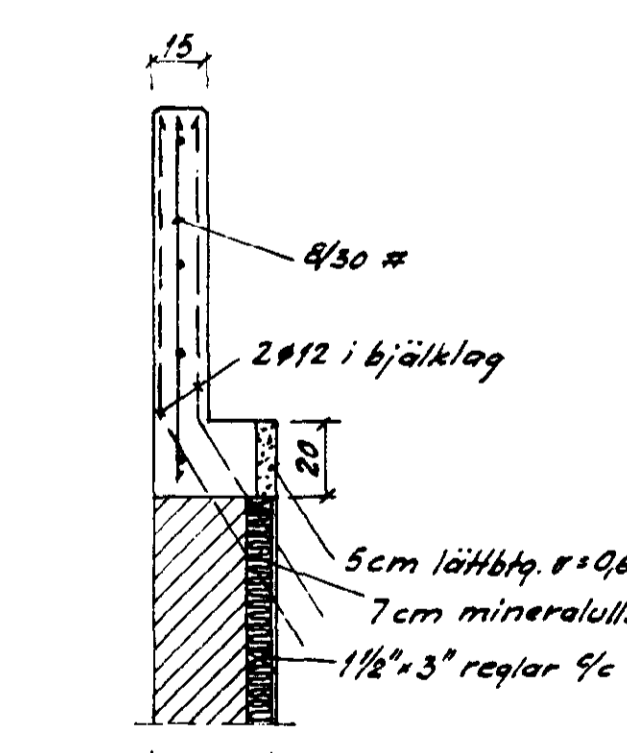
Balkar Fe 301, Fe 302, Fe 401
ö Fe 402 sk 1/20



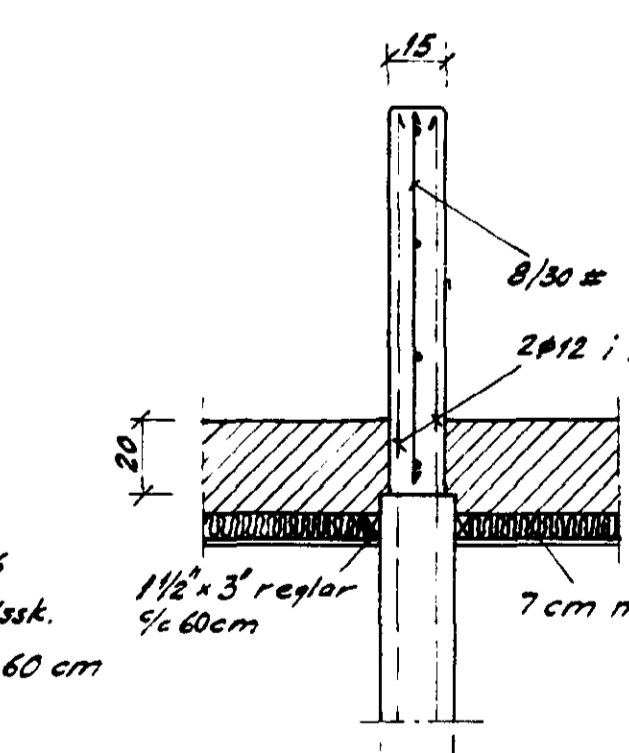
Balkar Fe 303-Fe 307 ö Fe 403-
Fe 405 sk 1/20



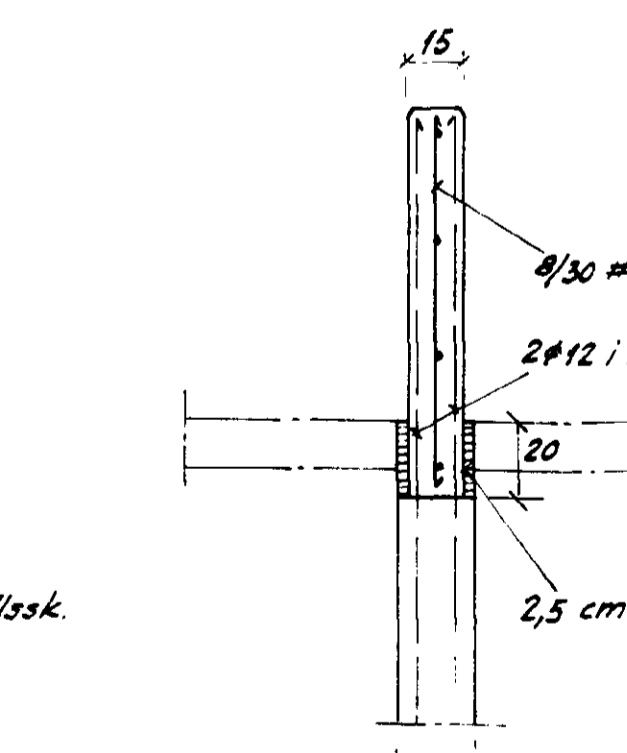
Balk Fe 308 sk 1/20



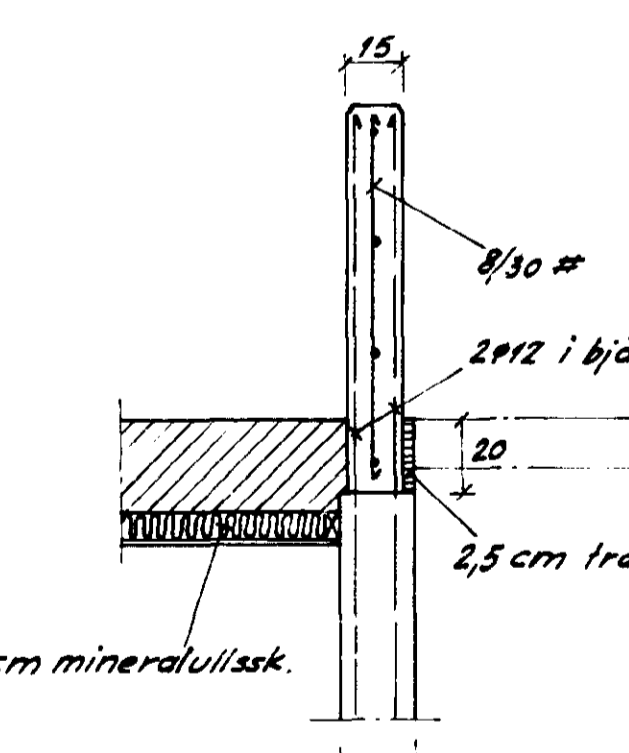
Detalj 1 sk 1/20



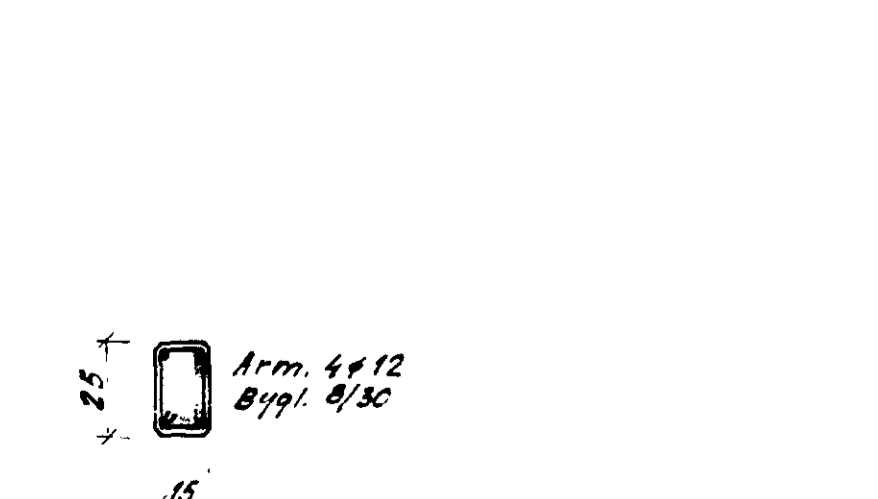
Detalj 2 sk 1/20



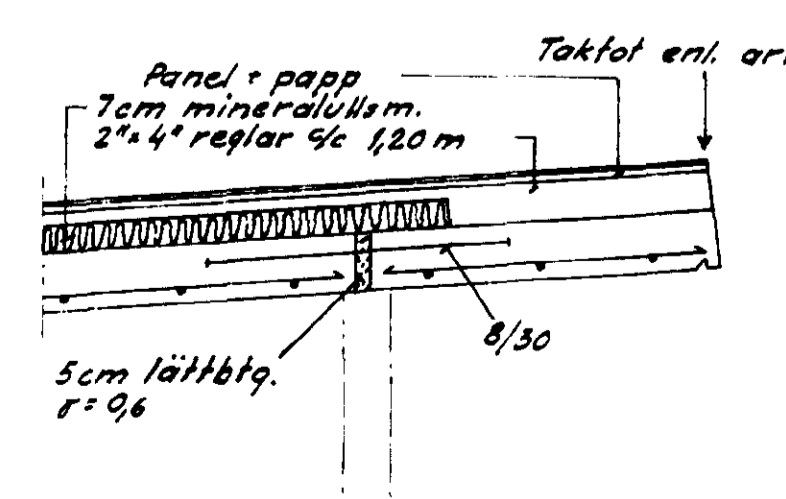
Detalj 3 sk 1/20



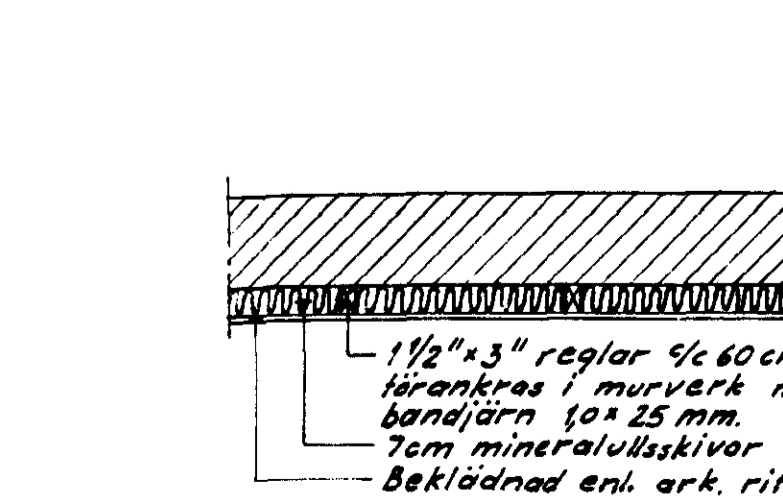
Detalj 4 sk 1/20



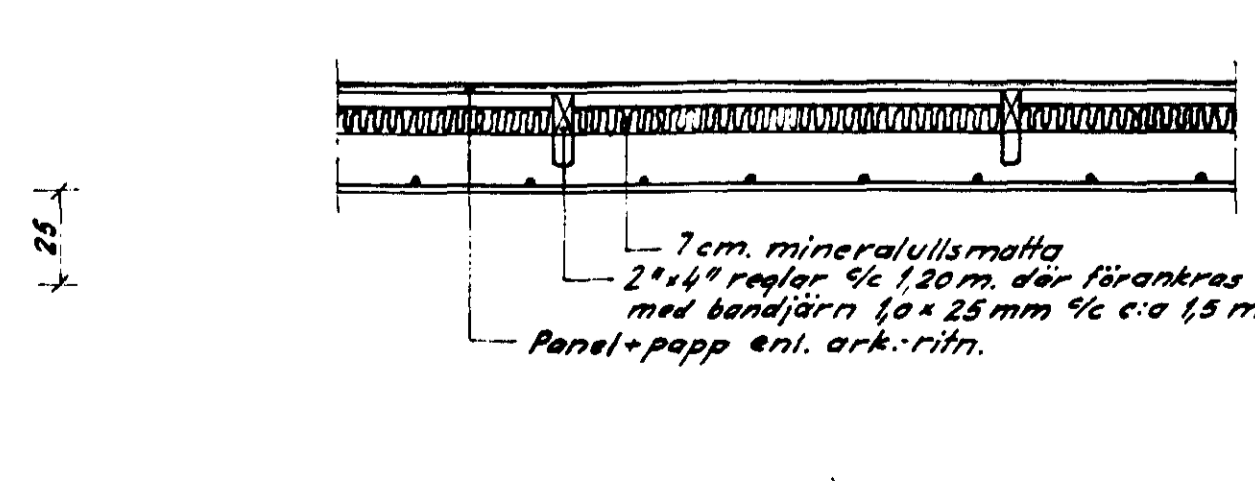
Balkongpelare sk 1/20



Sektion A-A sk 1/20



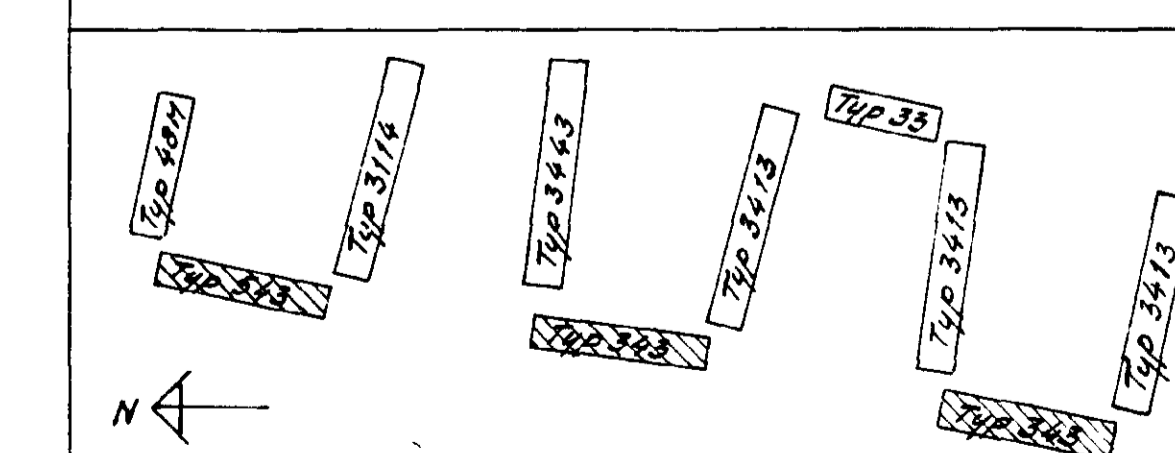
Typsektion genom yttervägg sk 1/20



Typsektion genom yttertak sk 1/20

19/11 57
10/16 24 5/4
Högskolan i Lund
Byggnadsingenjör
K-24

Föreskrifter:
Betongyttertaget isoleras på avansidan, mellan 2" 4" regler 9/6 120 m. med 7 cm mineralullsmatta (med kraftpappar andst på avansidan). Ytterväggar isoleras på insidan med 7 cm mineralullsskivor mellan 1 1/2" 3" regler 9/6 60 cm isolering i övrigt se detaljer.
Reglar på bjälklaget fästes i detta med inajutna bandjärn 10x25 mm 9/6 1,50 m.
Övriga föreskrifter se ritn. nr. K-22.



NORRA HOSPITALSGÅRDEN LUND
Tomt nr. kv. nr. Hävdaryggen 1 och 3
Hustyp 343
Konstruktionsritning
Betongyttertak
Malmö i januari 1956
Ståleken
Civ. ing. SVR.

007236

K-24