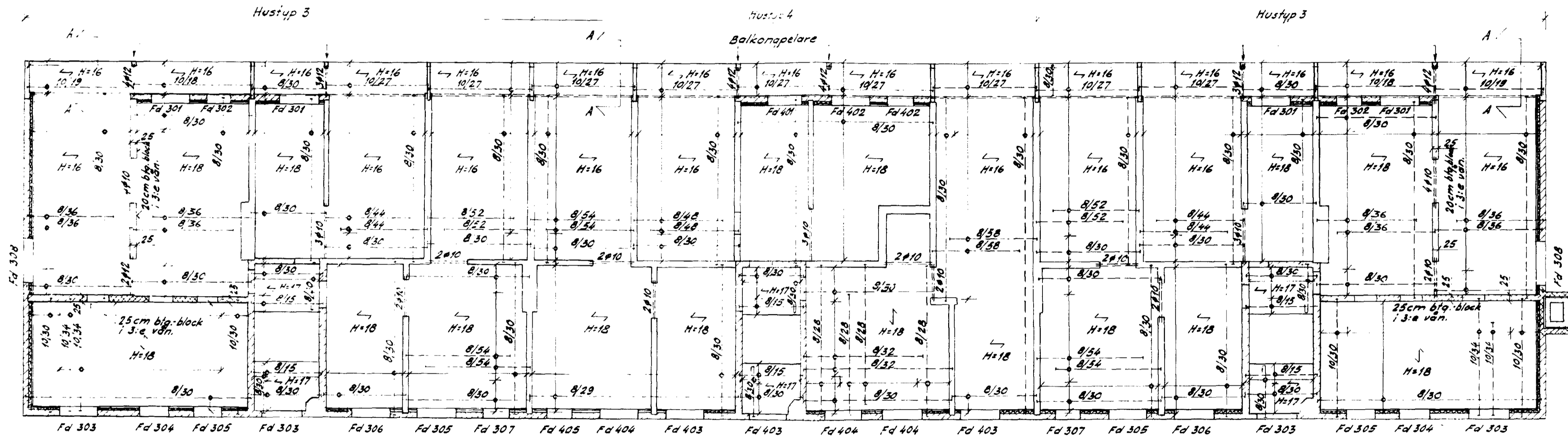
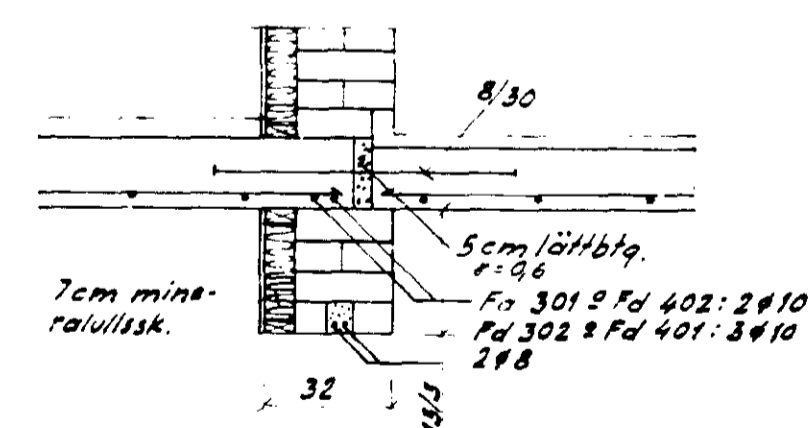


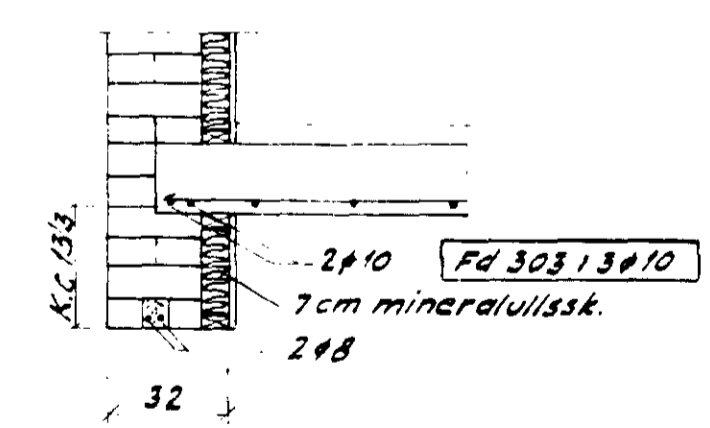
Plan överkantsarmering samt väggar i bottenvån. 1/100



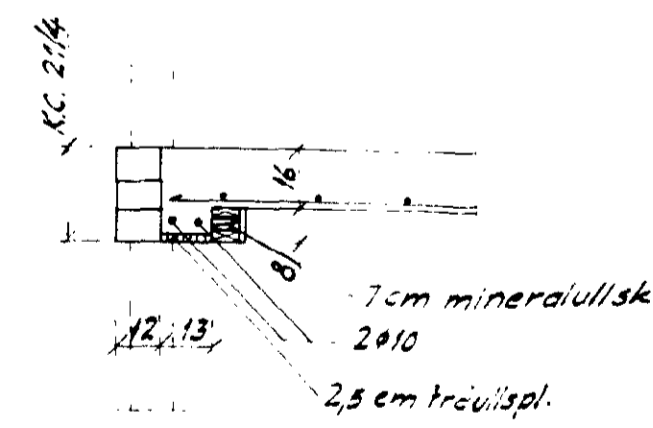
Plan underkantsarmering samt väggar i 2:a och 3:e vån.



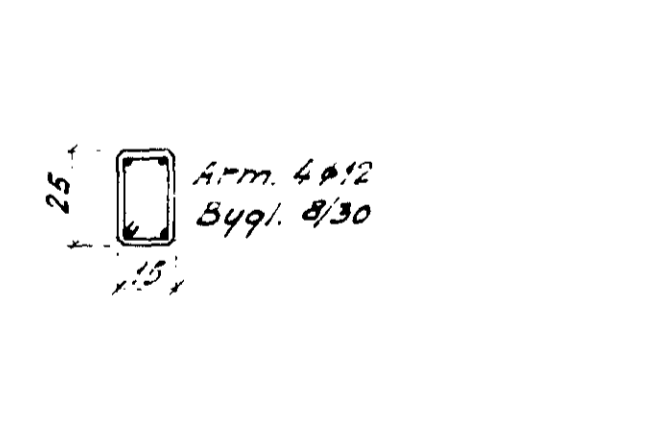
Balkar Fd 301 - Fd 302 - Fd 401 - Fd 402 sk 1/20



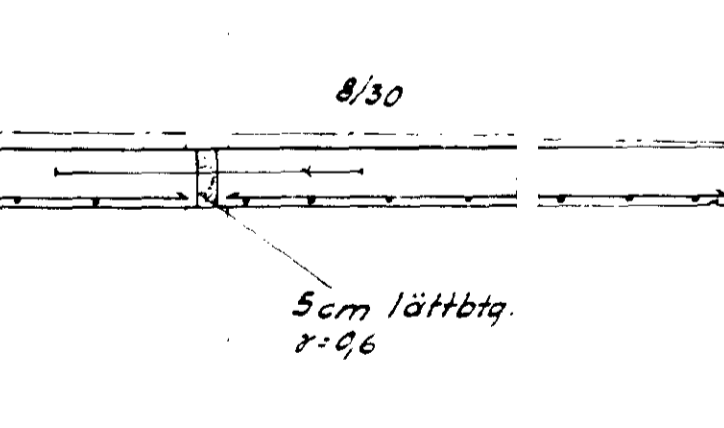
Balkar Fd 303 - Fd 307 - Fd 403 - Fd 405 sk 1/20



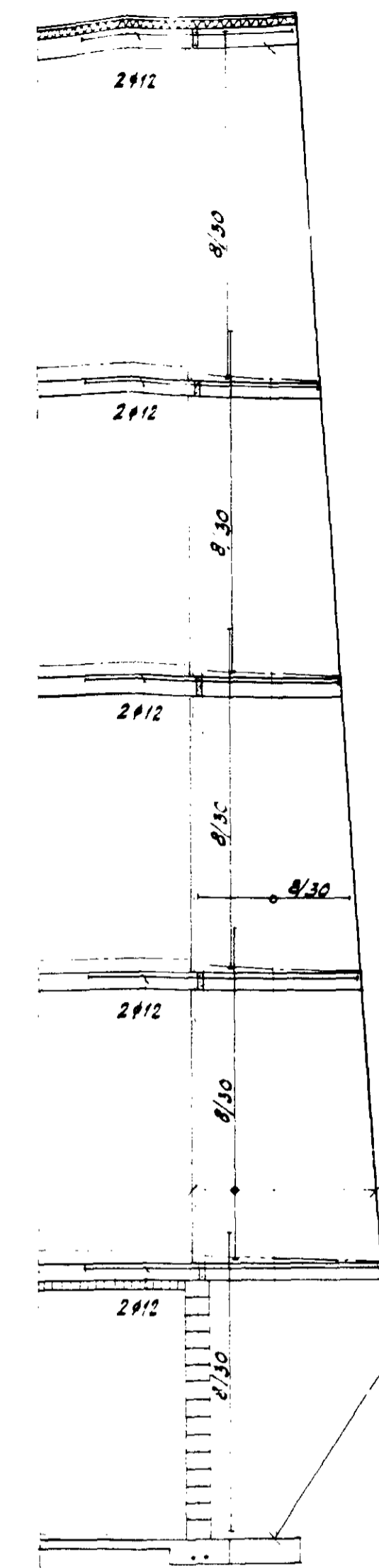
Balk Fd 308 sk 1/20



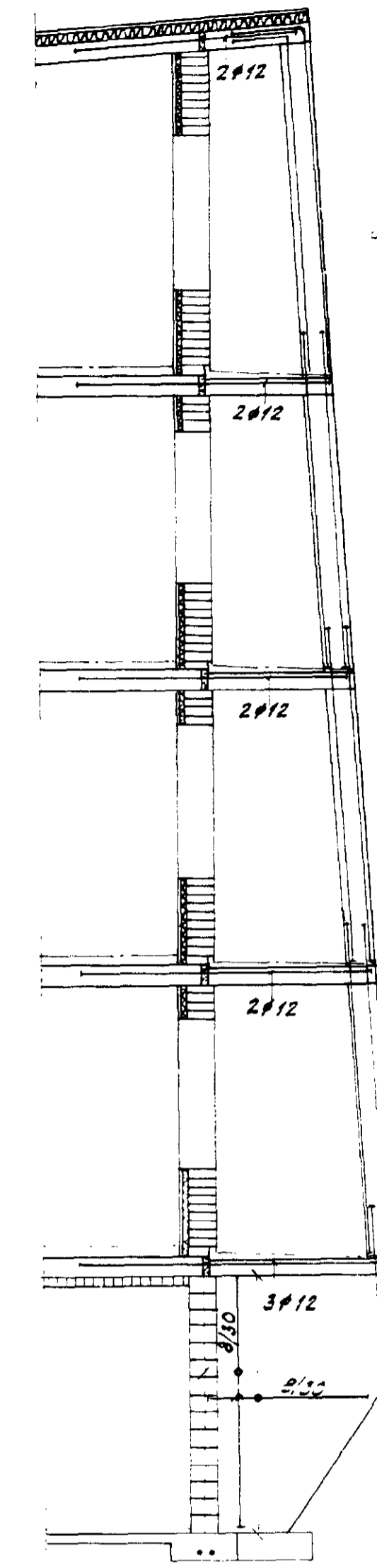
Balkongpelare sk 1/20



Sektion A-A sk 1/20



Vid balkongskärm



Vid pelare

Förankring av balkonger sk 1/50

Detalj 1 sk 1/20

Detalj 2 sk 1/20

Detalj 3 sk 1/20

Detalj 4 sk 1/20

Enskild
 Detta ritning är en del av en större ritning och ska inte användas enskilt utan i samband med den övriga ritningen. För ytterligare upplysningar kontakta arkitekten.

PER-ERIK LUND
 Arkitekt
 Kungälv
 2023