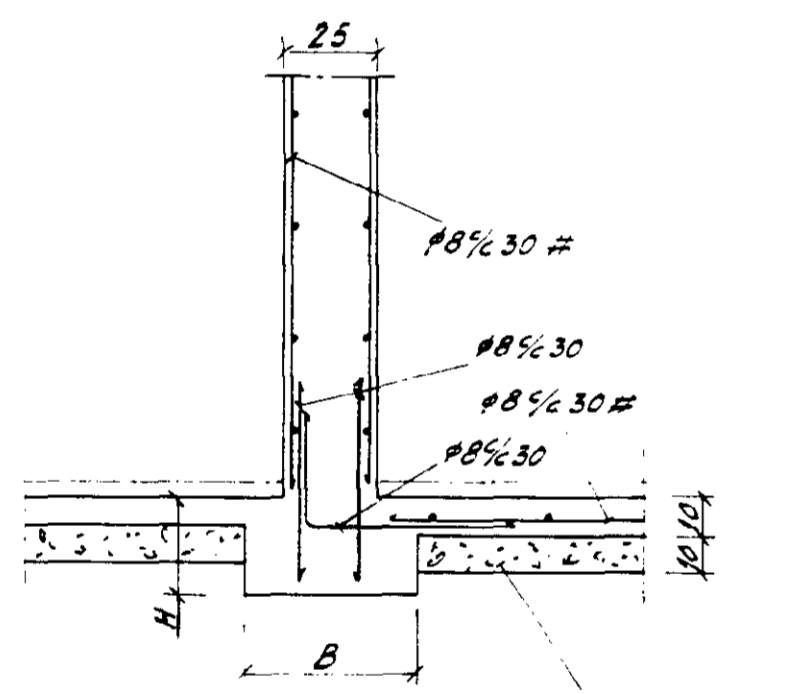
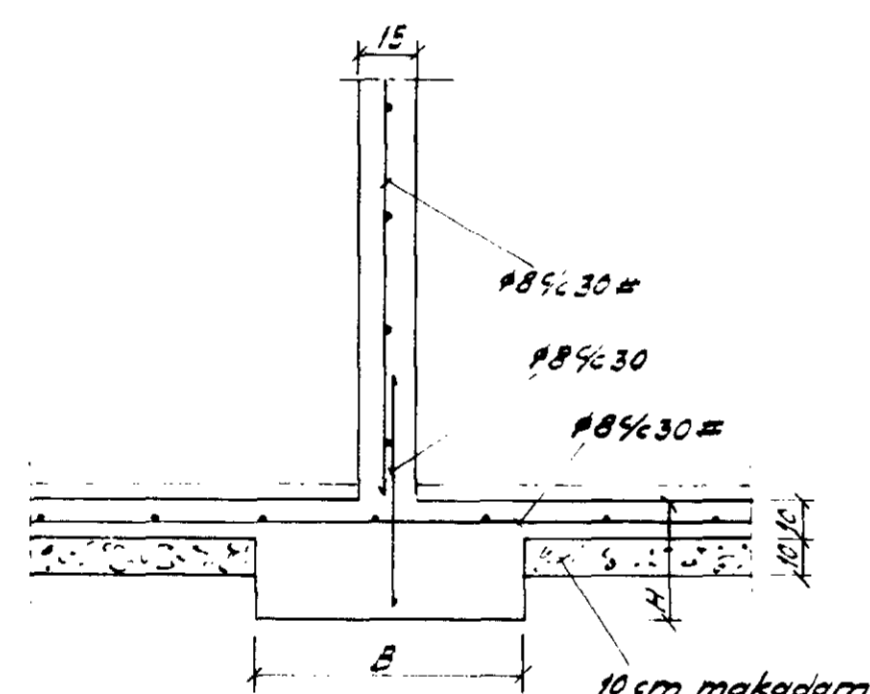


Plan sk 1/100



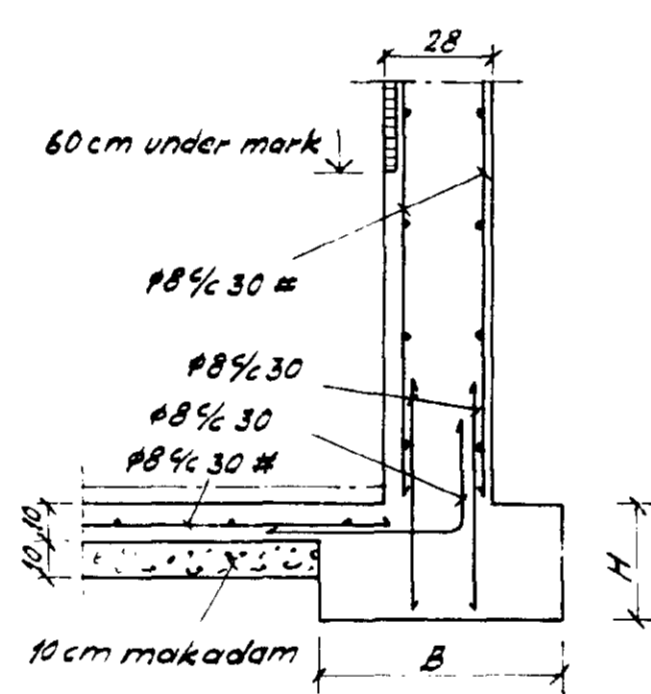
B/H enl. plan

Typsection grundplatta vid inre begränsningsvägg till skyddsrum sk 1/20



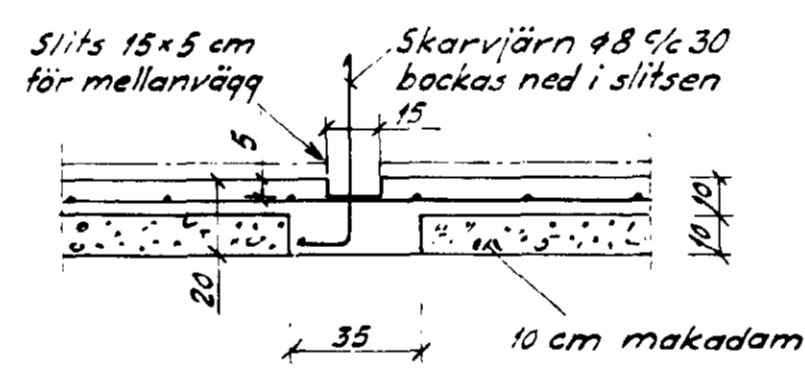
B/H enl. plan

Typsection grundplatta vid mellanvägg till skyddsrum sk 1/20

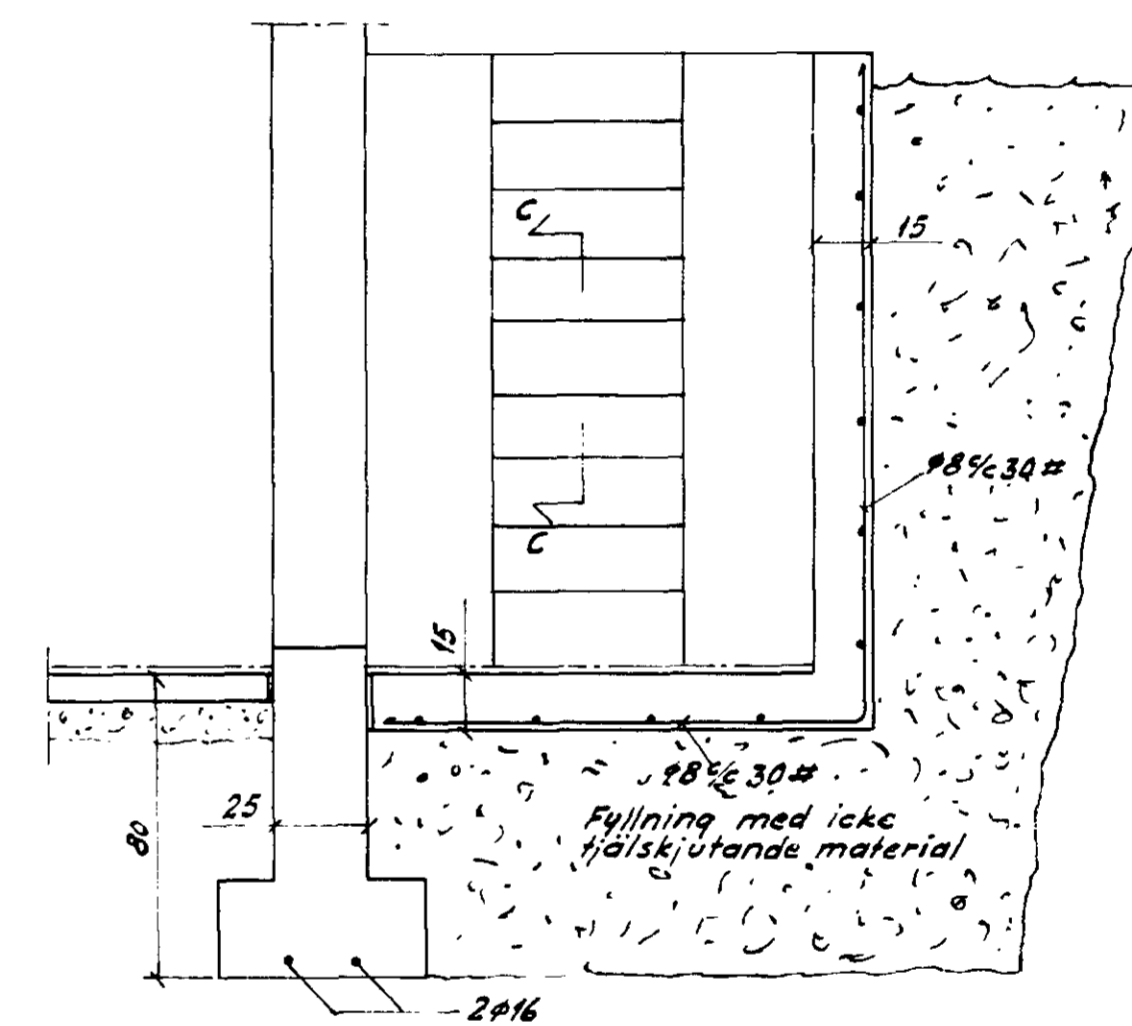


B/H enl. plan

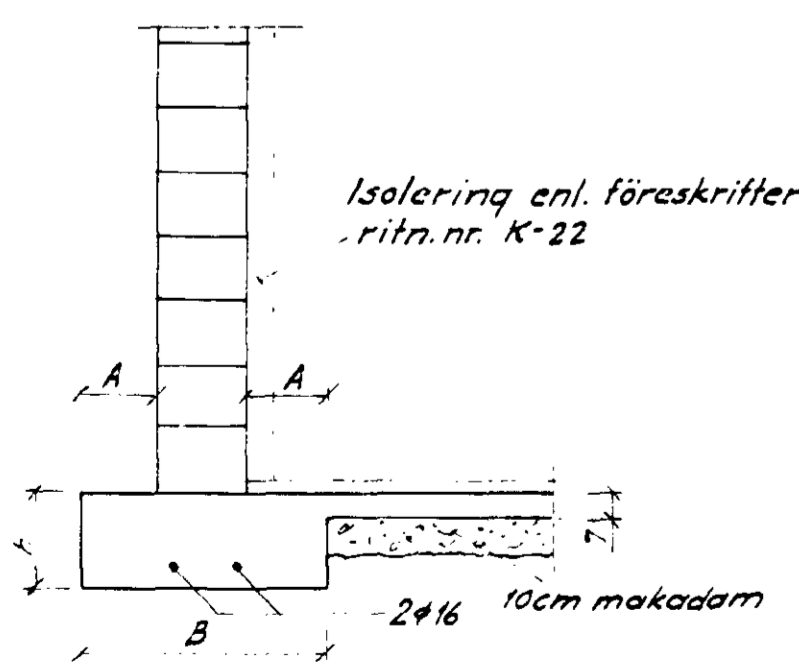
Typsection grundplatta vid yttre begränsningsvägg till skyddsrum sk 1/20



Sektion A-A sk 1/20

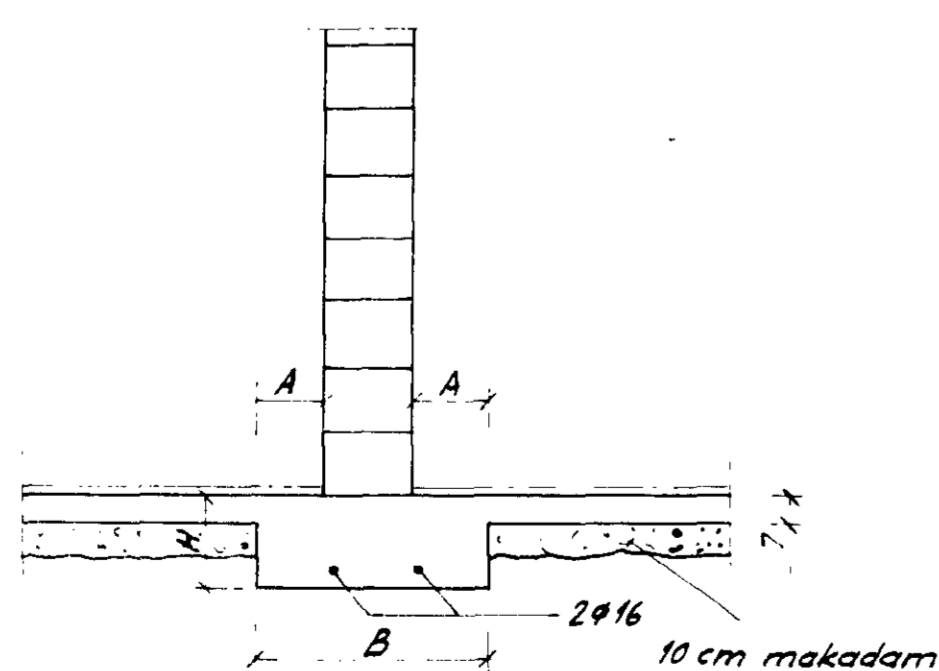


Sektion B-B sk 1/20



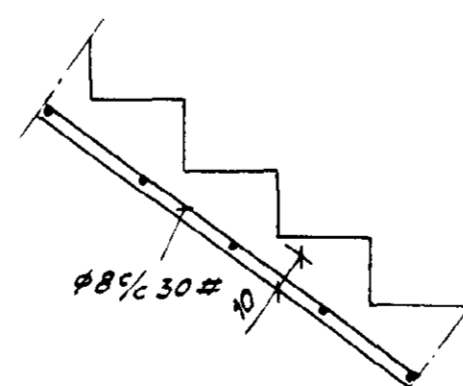
B/H enl. plan

Typsection grundplatta vid yttre vägg sk 1/20

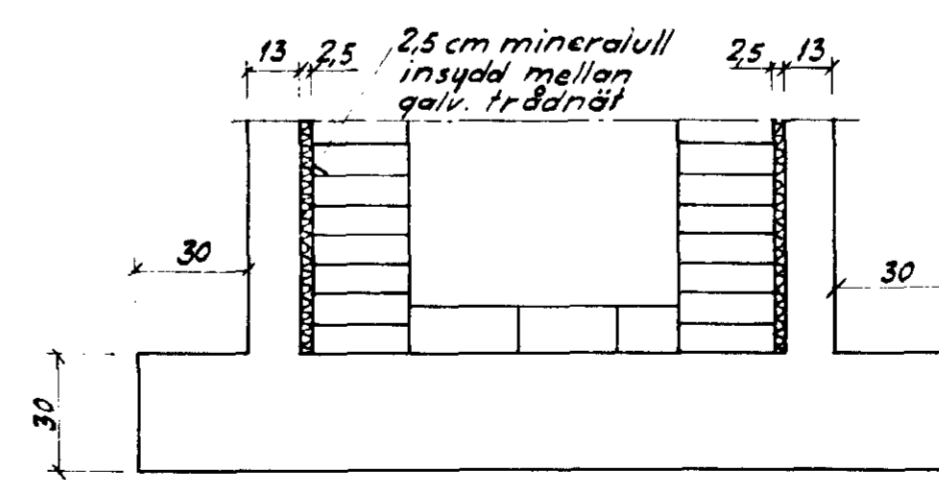


B/H enl. plan

Typsection vid mellanvägg sk 1/20

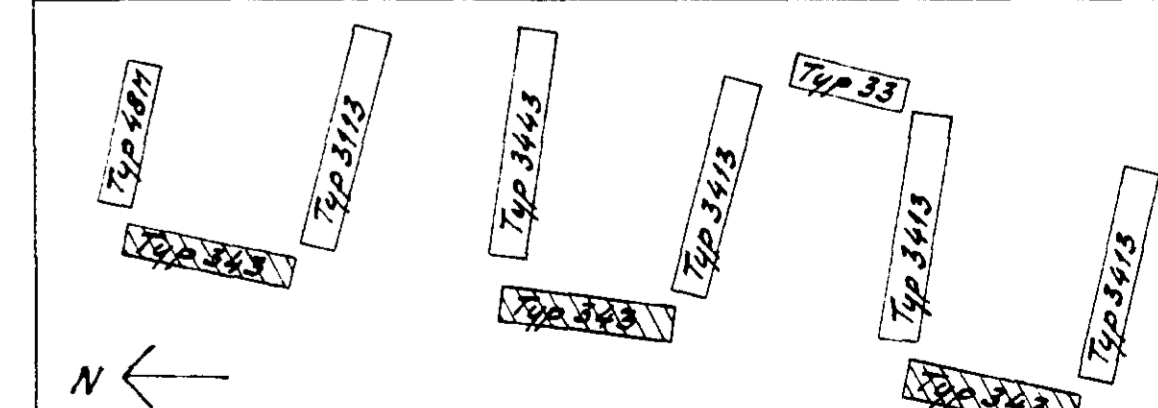


Sektion C-C sk 1/20



Sektion D-D 1/20

Föreskrifter
 Betong i grundplattor skall vara Btg. III K150 grupp c,p
 Betong i skyddsrumsgolv skall vara Btg. III K300 grupp a,p
 Betong i övriga golv skall vara Btg. III K150 grupp a,p
 Skyddsrumsgolv gjutes 10 cm tjocka, övriga golv 7 cm
 Armering i grundplattor skall vara 2#16 (St. 44) se detaljer
 Under dörröppningar inläggs 2#16 i ö.k.
 Grundplatta där ej annat anges
 Skyddsrumsgolv armeras i mitt med #8%30 (K340) korsvis.
 Siffergrupp vid grundplatta anger bredd/höjd.
 Päckningen på undergrunden är antagen till 3x platt-
 bredden i m. Kg/cm² dock högst 20 kg/cm²
 Mellan grundplattor på olika höja utföres lutande
 övergång i lutn. 1:15



NORRA HOSPITALSGÅRDEN LUND
 Tomt. nr. Kv. nr. Hävdaryggen 1 och 3.
 Hustyp 343
 Konstruktionsritning
 Grund
 Malmö i februari 1956
 J. Högsköld
 Civ. Ing. SVR