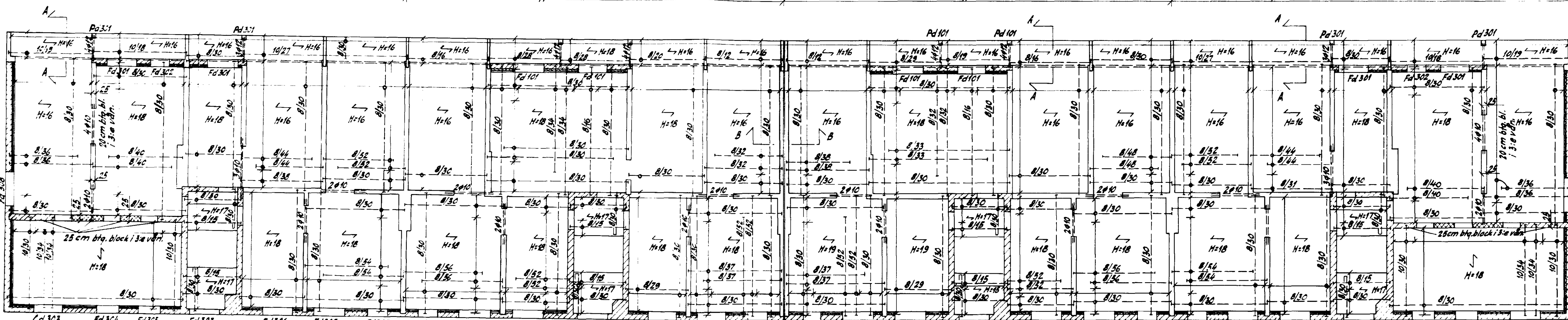
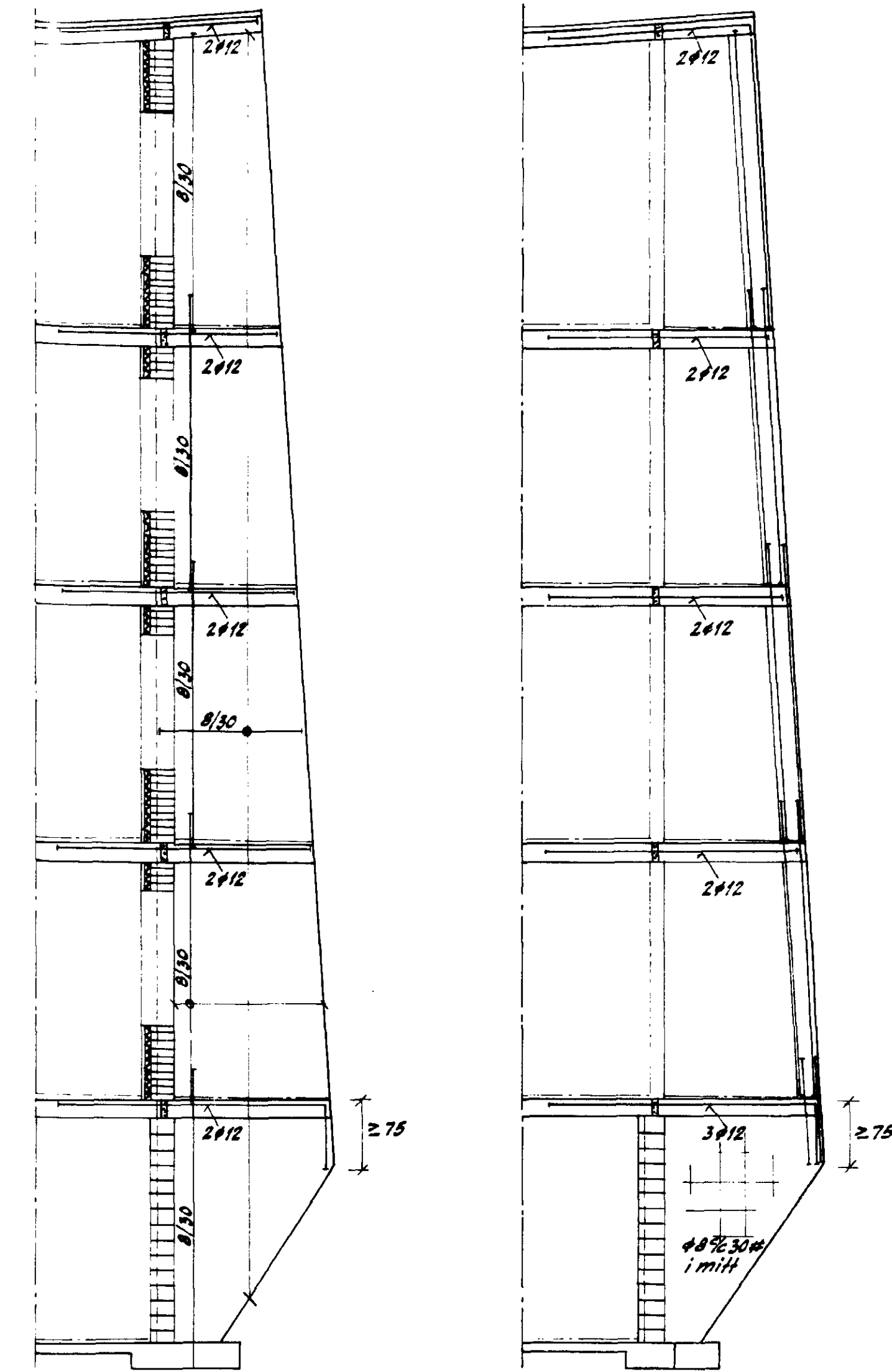


Plan överkantsarmering samt väggar i bottenvån.
Sk. 1/100



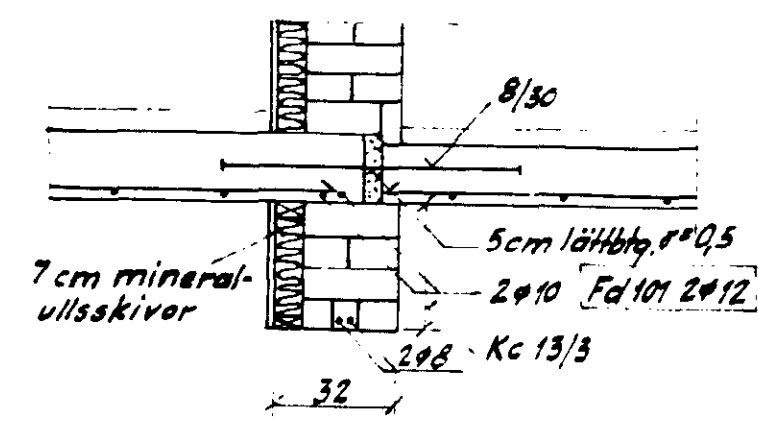
Plan underkantsarmering samt väggar i 2:a och 3:e vån.
Sk. 1/100



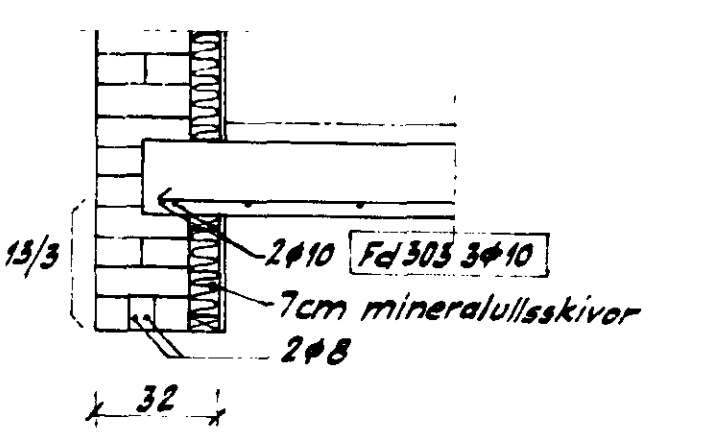
Vid balkongskärm

Vid pelare

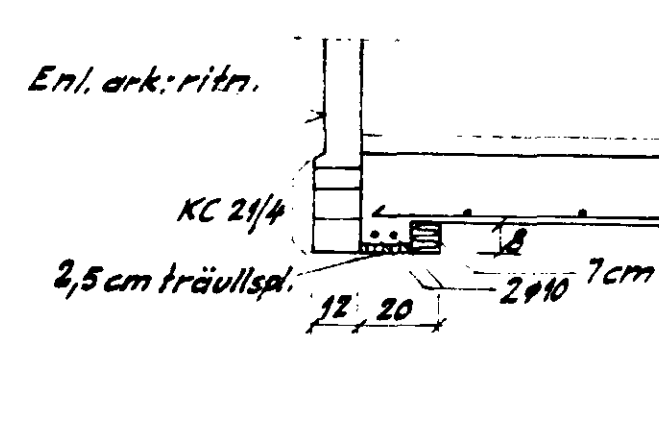
Förankring av balkonger.



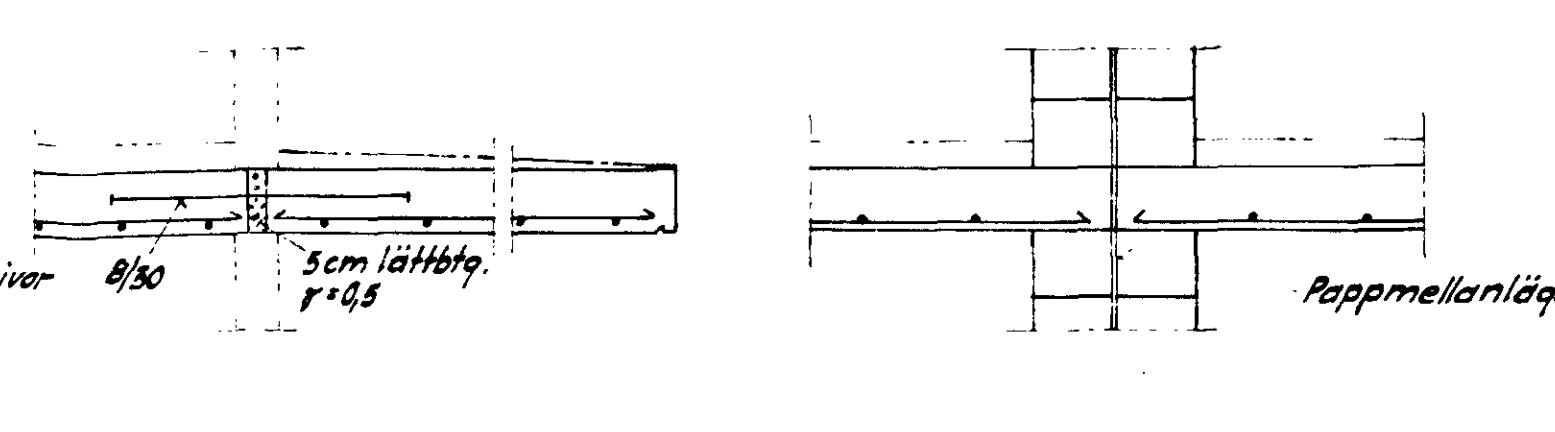
Balkar Fd 101, Fd 301 & Fd 302
Sk. 1/20



Balkar Fd 102-Fd 104, Fd 303 & Fd 307
Sk. 1/20

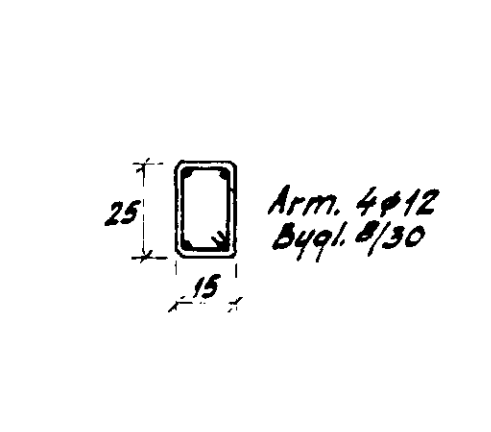


Balk Fd 308
Sk. 1/20

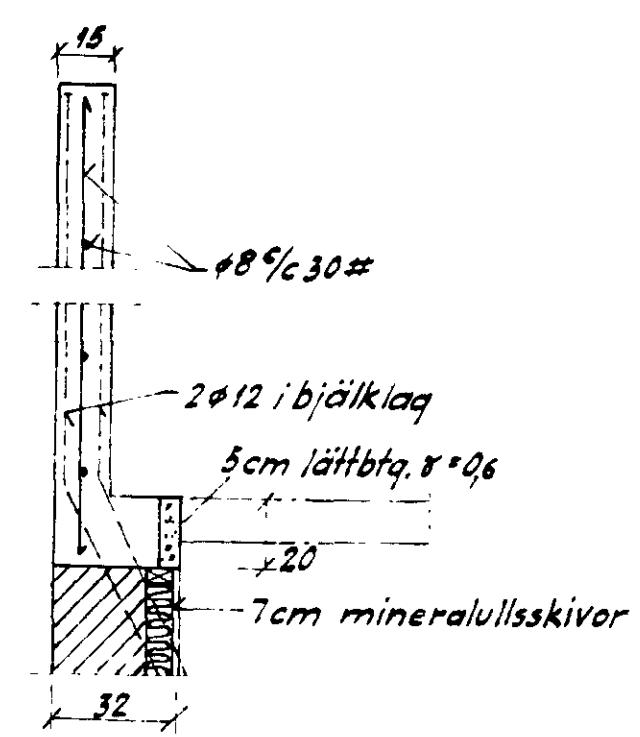


Sektion A-A
Sk. 1/20

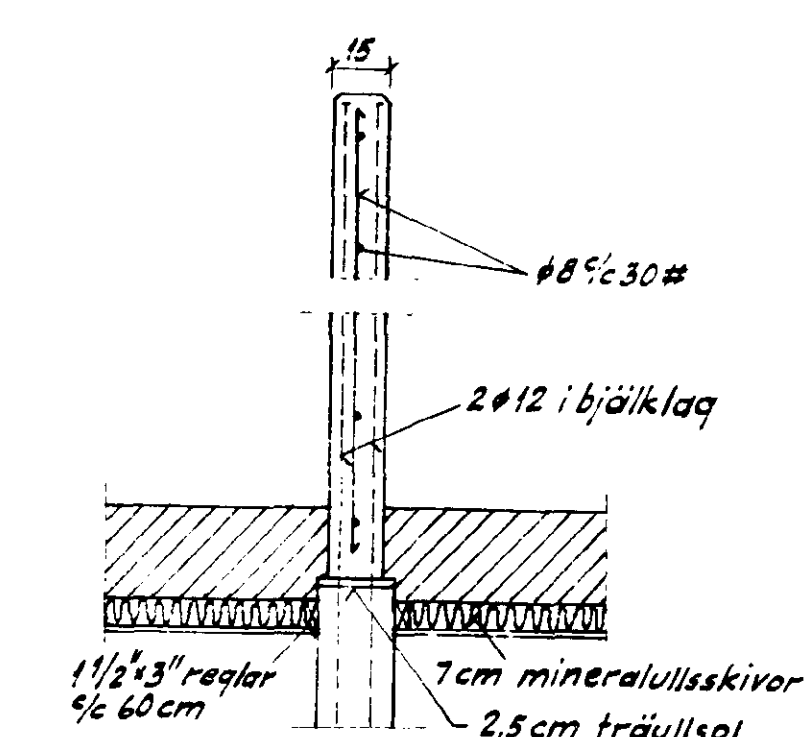
Sektion B-B
Sk. 1/20



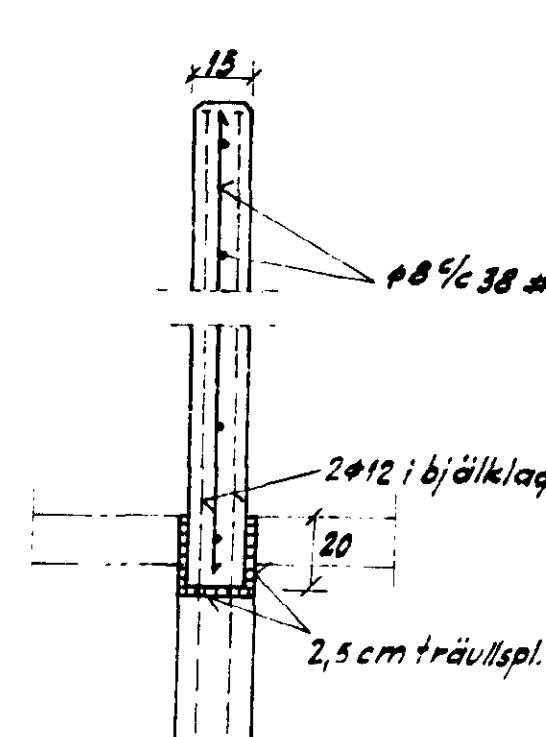
Pelare Pd 101 & Pd 301
Sk. 1/20



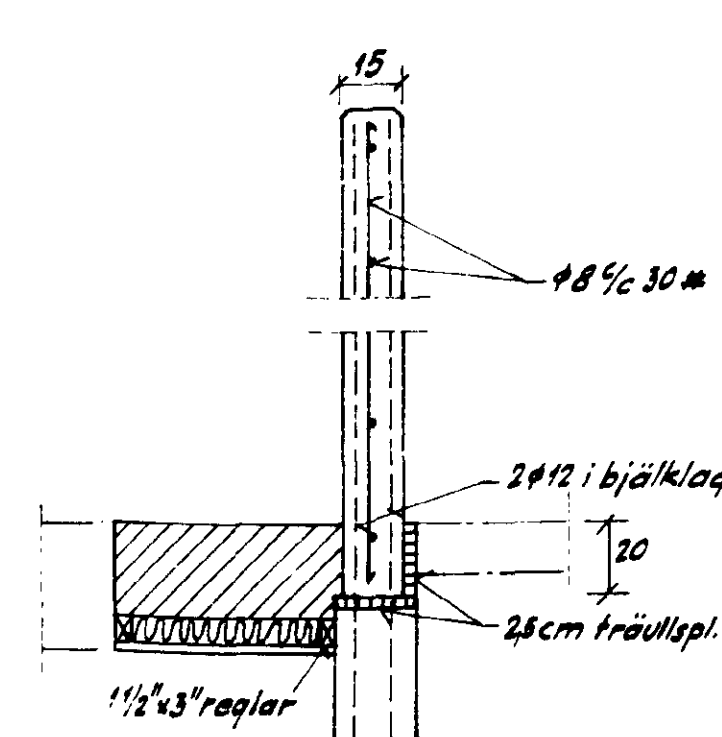
Detail 1
Sk. 1/20



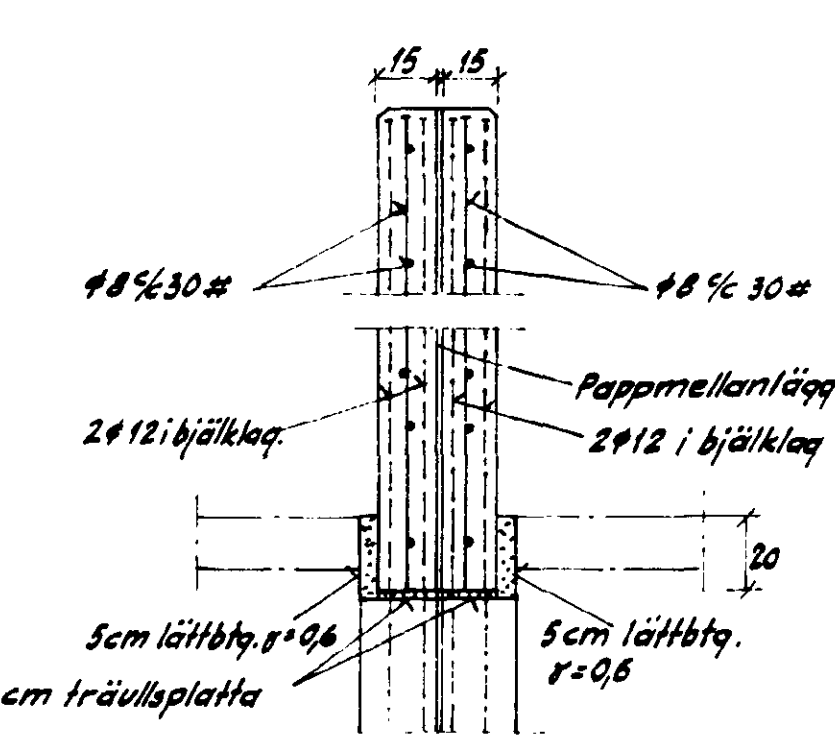
Detail 2
Sk. 1/20



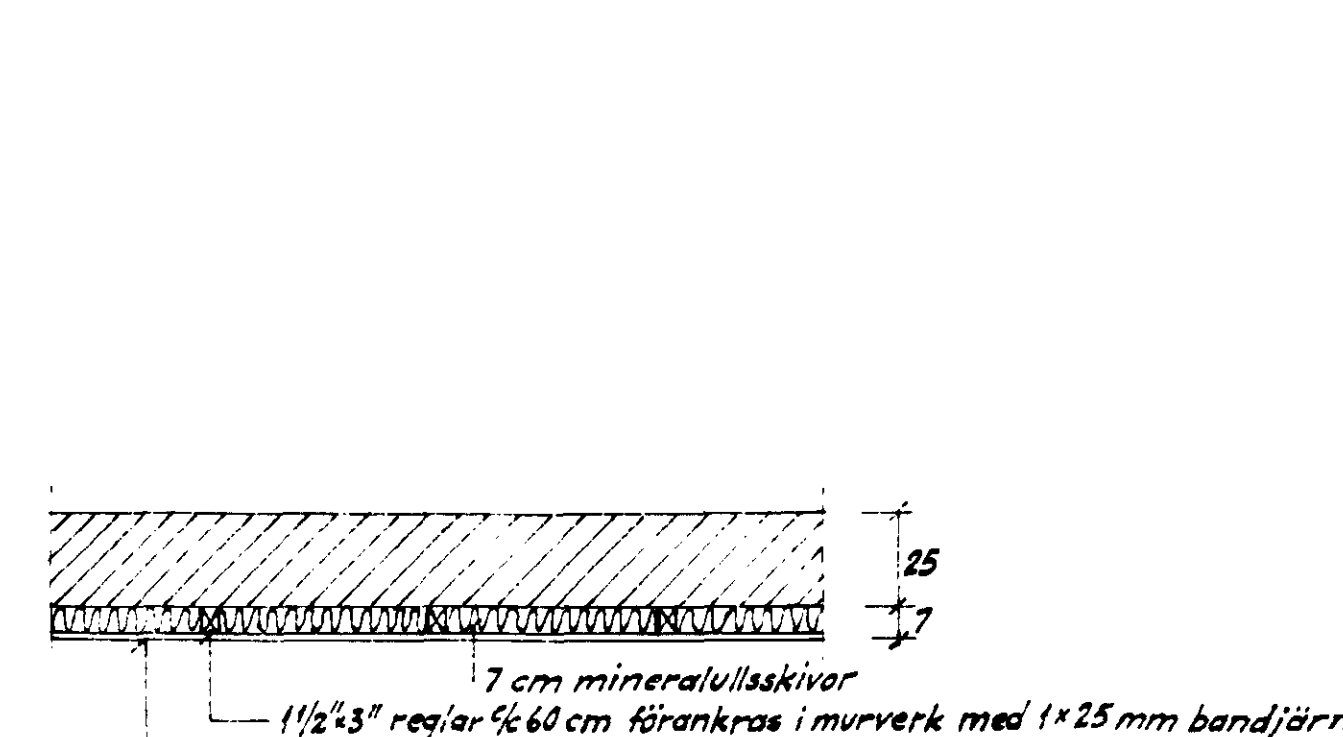
Detail 3
Sk. 1/20



Detail 4
Sk. 1/20

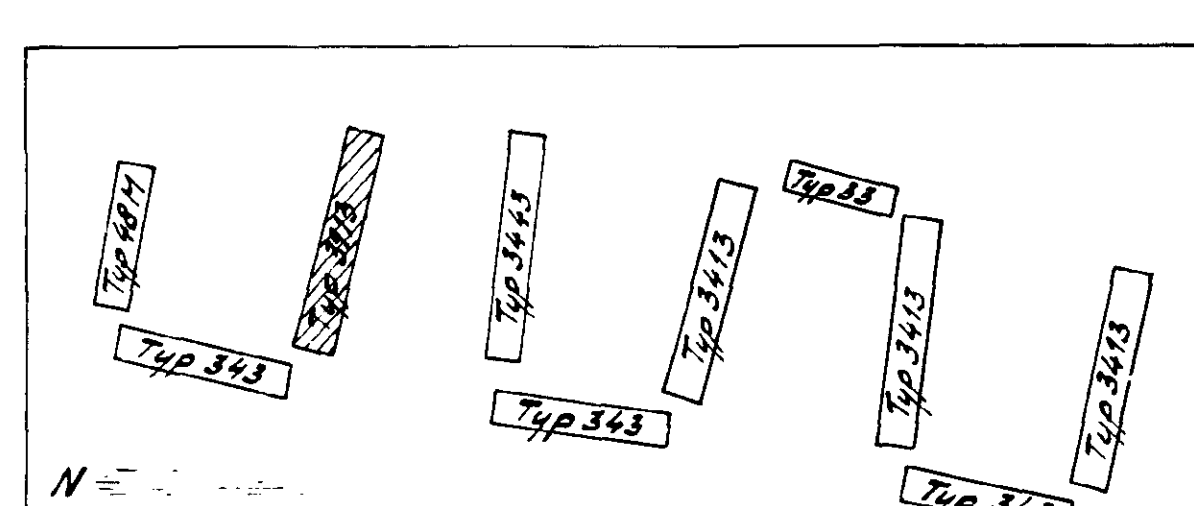


Detail 5
Sk. 1/20



Typsektion genom yttervägg.
Sk. 1/20

Föreskrifter
Där ej annat anges utöres bärande mellanväggar av 20 cm massiv betongblock. Ytterväggar isoleras med 7 cm mineralullskivor mellan 1 1/2 x 3 reolar 5/6 60 cm.
Övriga föreskrifter se ritn. nr. K-32



NORRA HOSPITALSGÅRDEN, LUND
Tomt nr. Kv. nr. Hävdaryggen
Husstyp 3113
Konstruktionsritning.
Bjälklag över 1-3:e vån.
Malmö i augusti 1936
Skåttekvarnen
Civ. Ing. SVR.