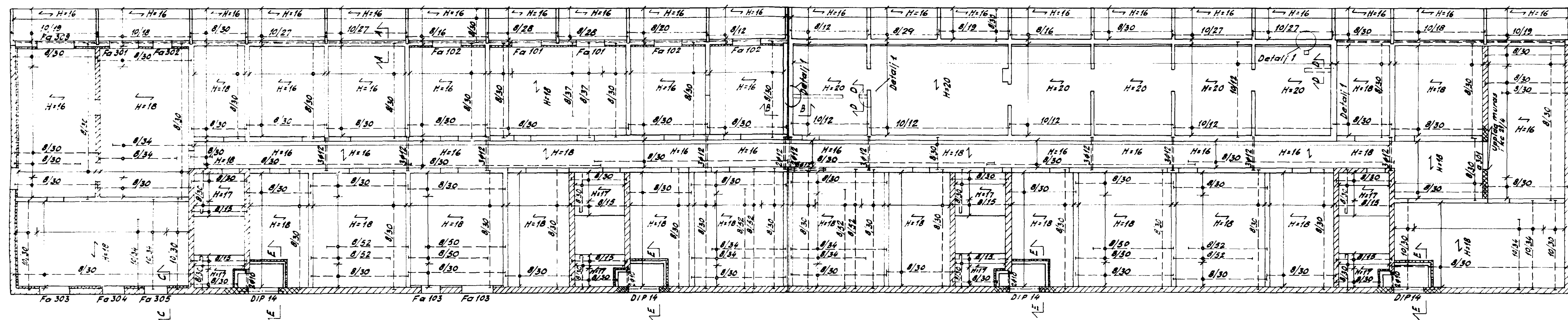
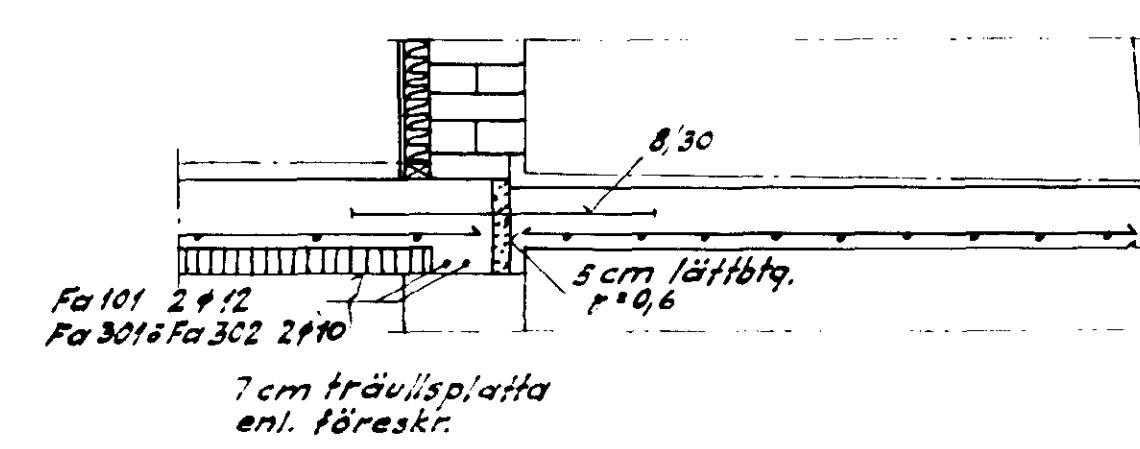


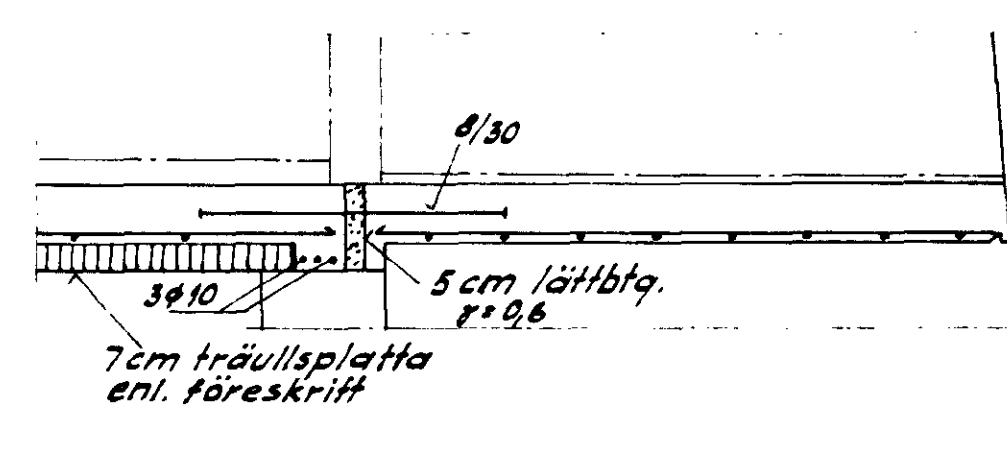
Plan överkantsarmering sk 1/100



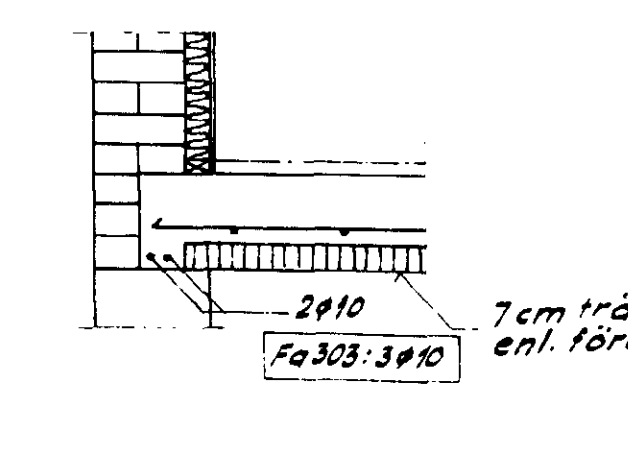
Plan underkantsarmering sk 1/100



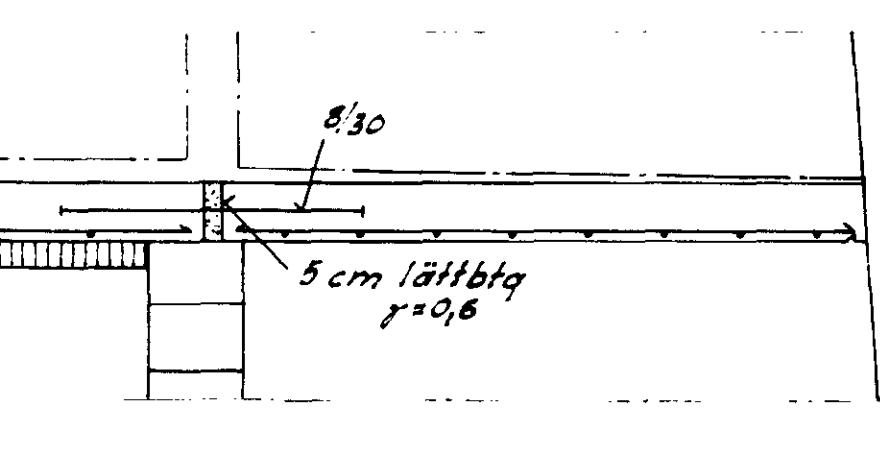
Fönsterbalkar Fa 101, Fa 301 & Fa 302 sk 1/20



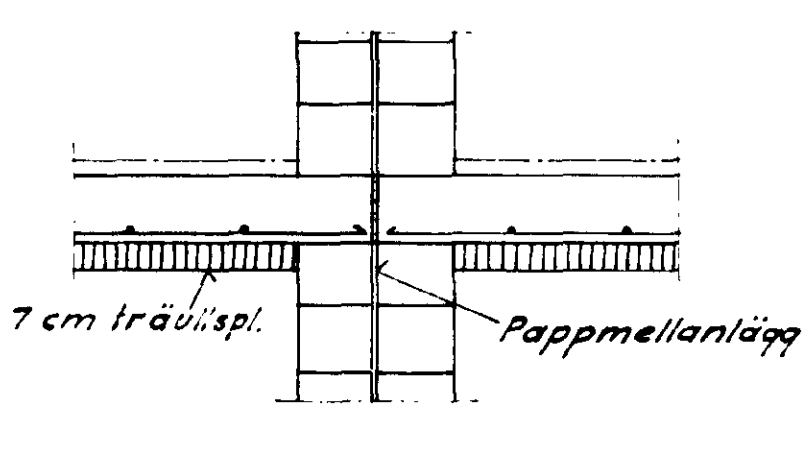
Fönsterbalkar Fa 102 & Fa 309 sk 1/20



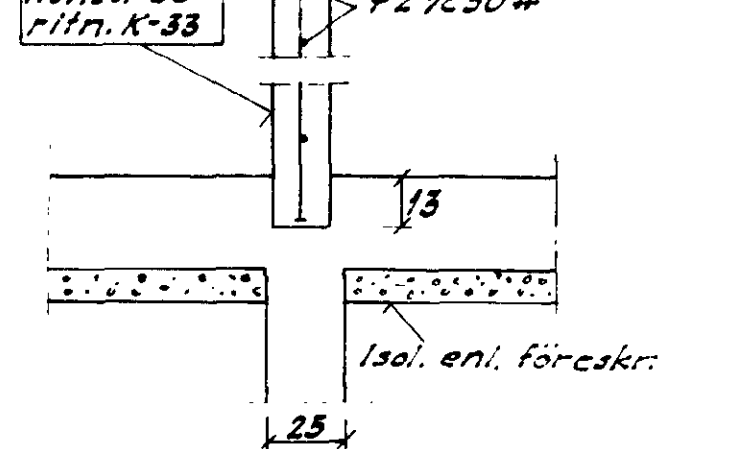
Fönsterbalkar Fa 102, Fa 103, Fa 303, Fa 304 & Fa 305 sk 1/20



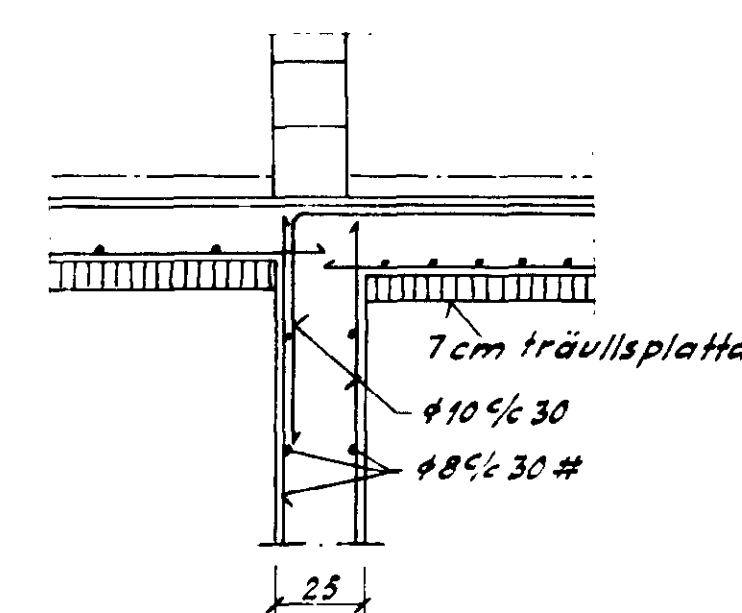
Sektion A-A sk 1/20



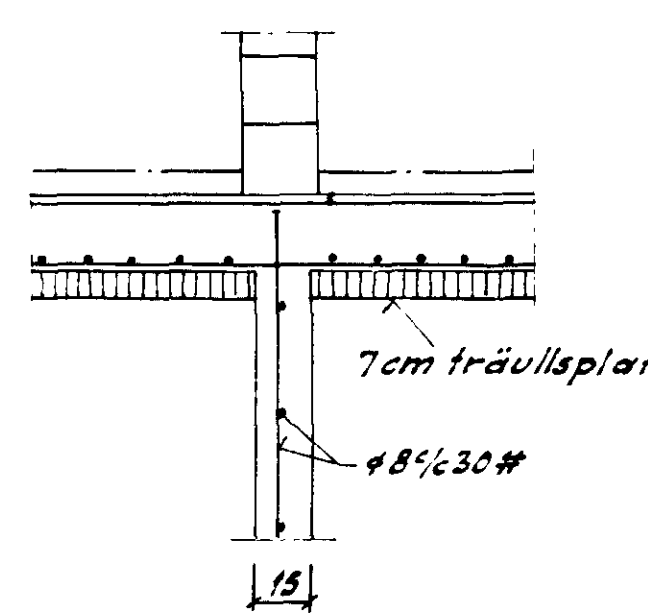
Sektion B-B sk 1/20



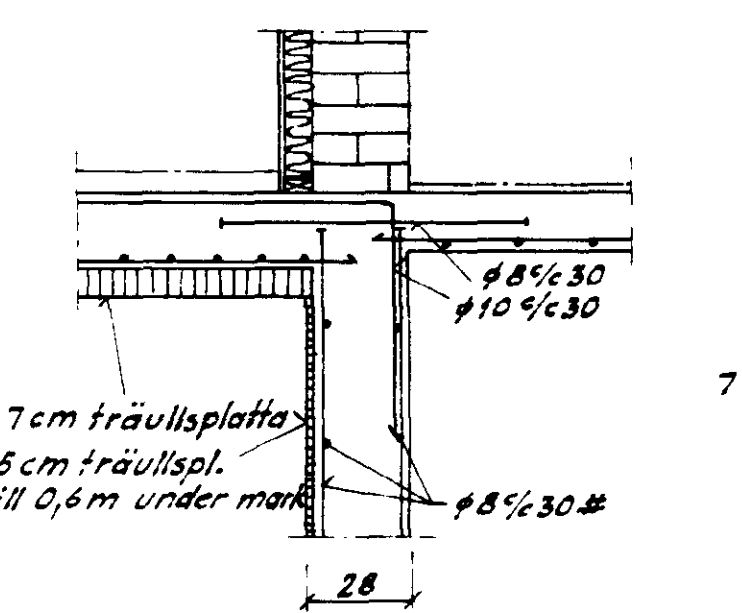
Detalj vid balkongkonsole sk 1/20



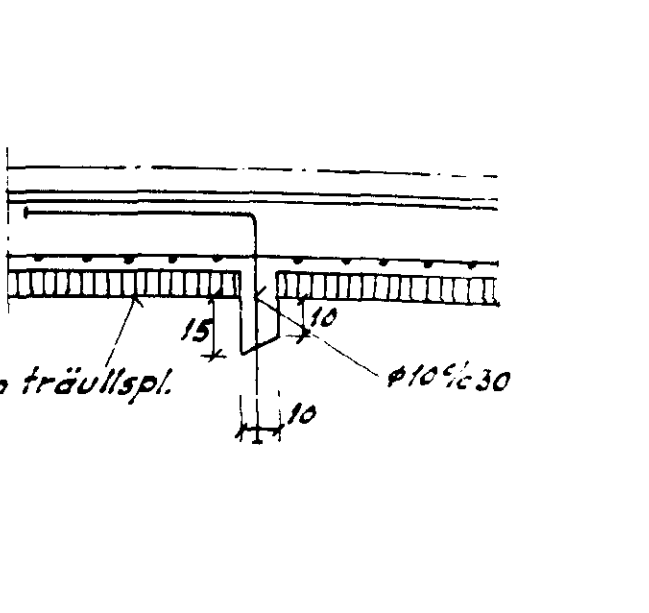
Typsektion genom inre begränsningsvägg till skyddsrum sk 1/20



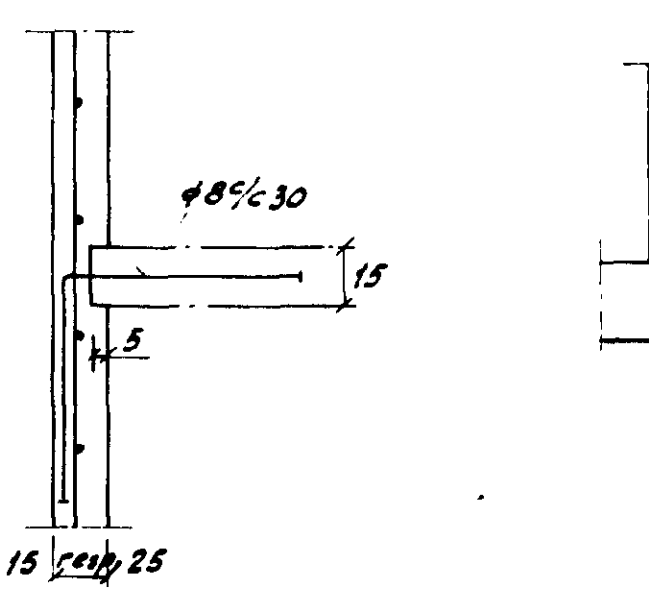
Typsektion genom innervägg i skyddsrum sk 1/20



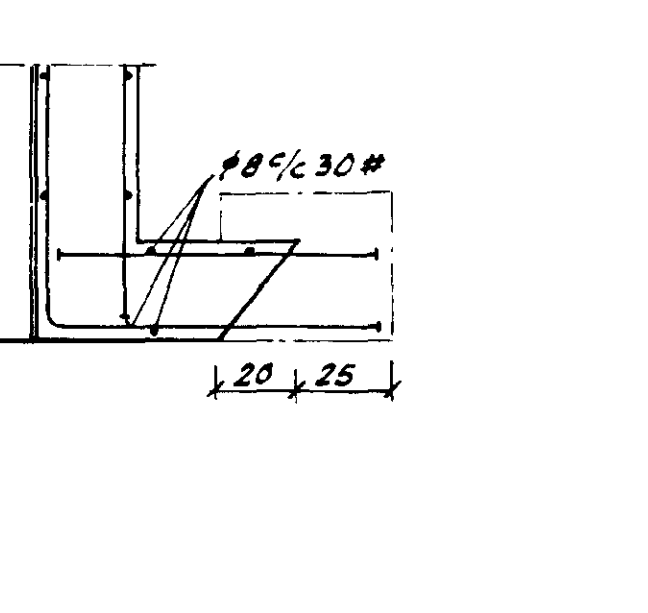
Typsektion genom yttre begränsningsvägg till skyddsrum sk 1/20



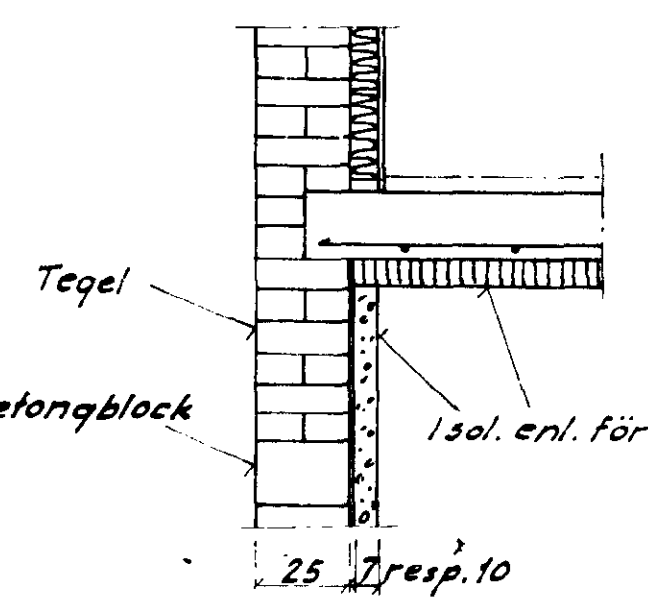
Sektion D-D sk 1/20



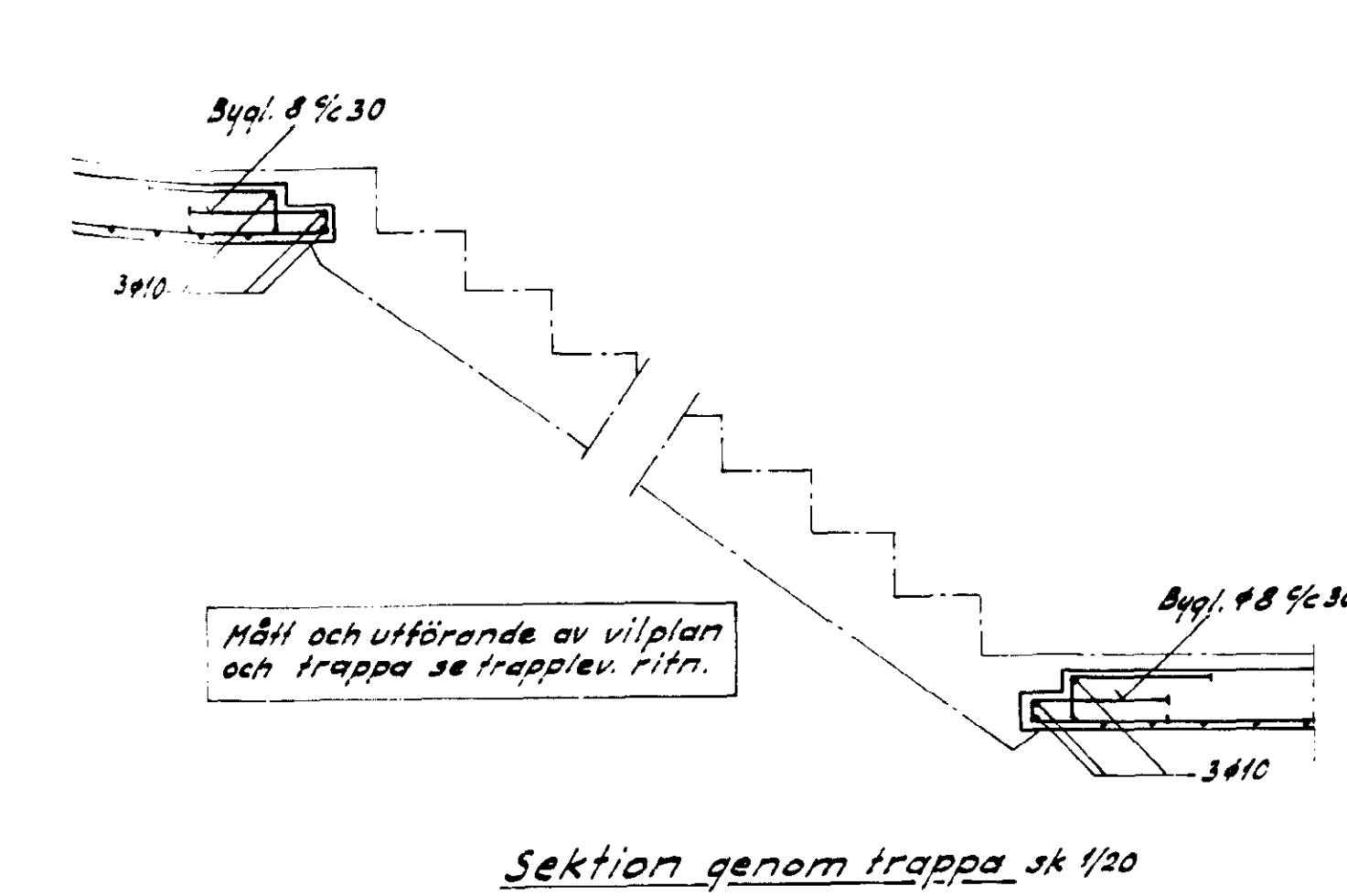
Detalj I sk 1/20



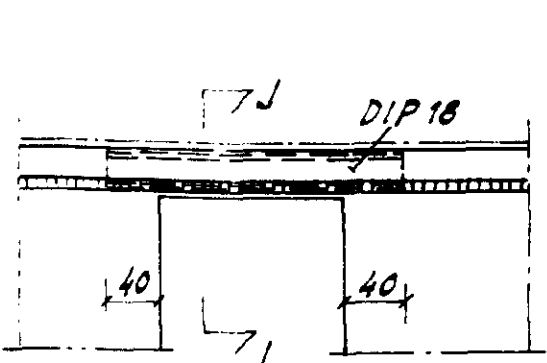
Typdetalj förtagning för framtida inbyggnad av dörr resp. luck-karm i skyddsrum sk 1/20



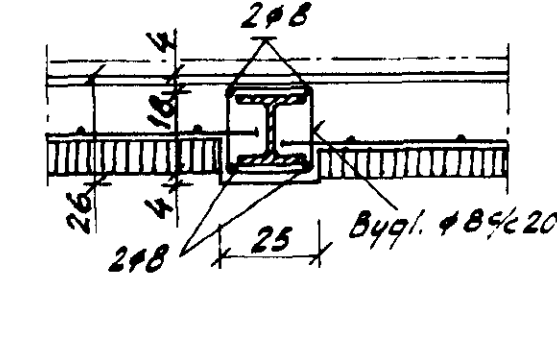
Sektion C-C sk 1/20



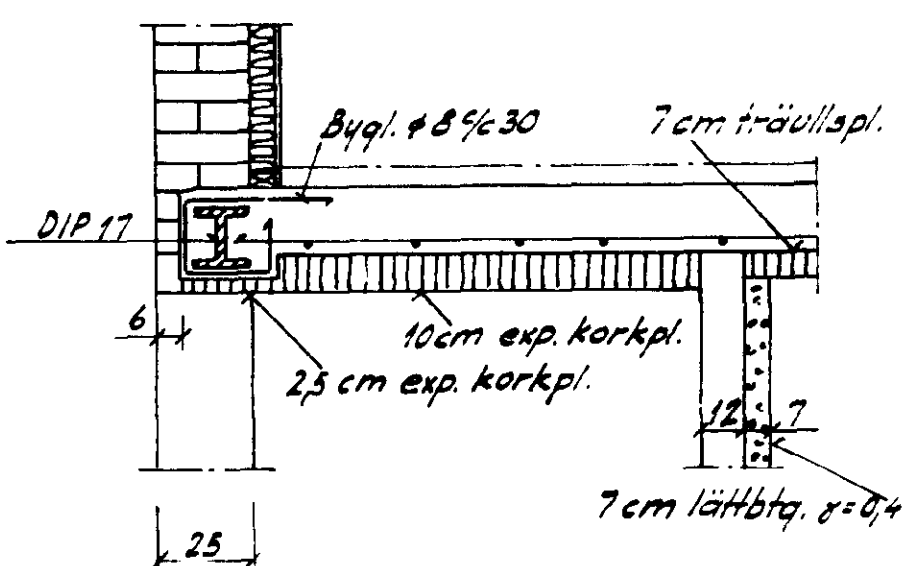
Sektion genom trappa sk 1/20



Balk a 301 sk 1/50



Sektion J-J sk 1/20



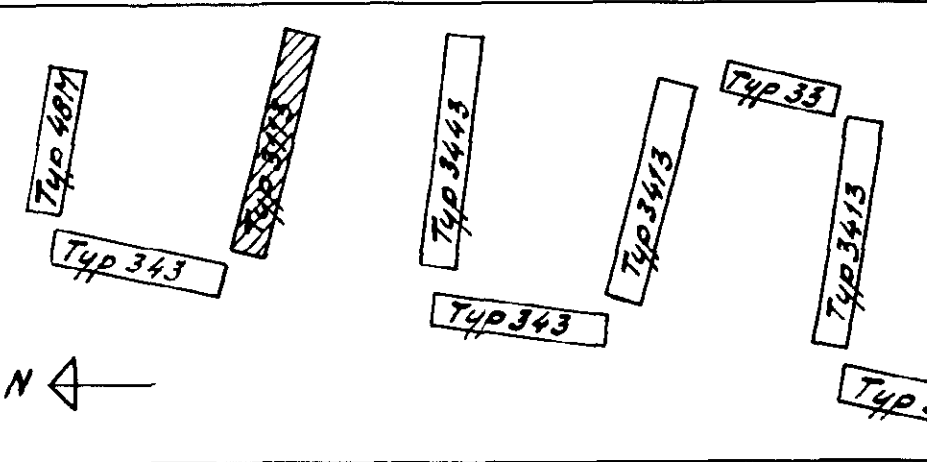
Sektion E-E sk 1/20

**Föreskrifter:**

För arbetets utförande gäller de statliga normbestämmelserna.  
 Murverk av massiva betongblock i KC 21/4, Klass B.  
 Tegelmurverk Klass E i kalkbruk.  
 Tegelmurverk skall vara fasaalagat 6,5 x 25-14-78 höj.  
 Inneväggar muras med murtegel 6,5 x 25-16-240.  
 Tegelmurverk enl. ovan i KC 21/4.  
 Betong  
 Betong i bjälklagsplattor och väggar vid skyddsrum skall vara Bto. I K300 grupp A.P.  
 Betong i övriga bjälklagsplattor, balkar och pelare skall vara Bto. I K200 grupp A.P.  
 Betong i invändiga grundmurar i källaren skall vara Bto. II K150 grupp A.P.  
 Armering: Allt armeringsstål med undantag för byglar skall vara K340.  
 Byglar för: varje st. 4.  
 Begränsningsväggar i skyddsrum armeras i båda riktningar med 2x10 korvis.  
 Hällarväggar i skyddsrum armeras i mitt med 2x10 korvis.  
 Innan gjutningen påbörjas skall all armering i resp. konstruktionsdel vara monterad och fixerad i läge. Överkantsfångar skall ligga med centrum 2 cm för 10 från resp. betongplattans över sida.  
 Där ej annat anvisas inläggs över spjånningar i betongväggar 2x10 omedelbart över spjånningen.  
 Där ej annat anvisas skall i enkelarmade plattor inläggas fördelningsarm. min 2x10.  
 10% vid armeringsstäng betecknar 2x10.  
 Armeringsstäng: plattans underkant.  
 Armeringsstäng i plattans överkant.  
 Armeringsstäng i plattans överkant.  
 Isolering: Bjälklag över källaren, balken, 2:e och 3:e vån. isoleras på över- sidan med 4 cm elastisol r=13.  
 Bjälklag över källaren isoleras med undantag för plattor över tritidlokal med bitumen, dessutom med 7 cm träullsplatta på undersidan.  
 Ytterväggar isoleras i våningarna med 7 cm mineralullskivor mellan reglar Grundmurar vid tritidlokal med bitrummen isoleras på innersidan med 10 cm lättbet. r=0,6 enl. plan.  
 Grundmurar vid tvättstuga, tvättstuga, uppställrum mangelrum isoleras på innersidan med 7 cm lättbet. r=0,6 enl. plan.  
 Skyddsrummets yttervägg isoleras med 25 cm träullsplatta till 0,6 m under mark.  
 Sjörummets inre begränsningsvägg isoleras med 7 cm lättbet. r=0,6.  
 Bjälklag över sörum isoleras på undersidan med 10 cm expand. korkplattor Övriga isoleringar utföres enl. detaljer.

Allmänt: Generellt gäller att för alla mått utom konstruktionsmått se ark.-ritningar.

00724!



NORRA HOSPITALSGÅRDEN, LUND.  
 Tomt nr. kv. nr. Hävdaryggen  
 Hustyp 3113  
 Konstruktionsritning  
 Bjälklag över källaren  
 Malmö i september 1956  
 Skånska Kyrkans  
 Civ. ing. S.V.R.