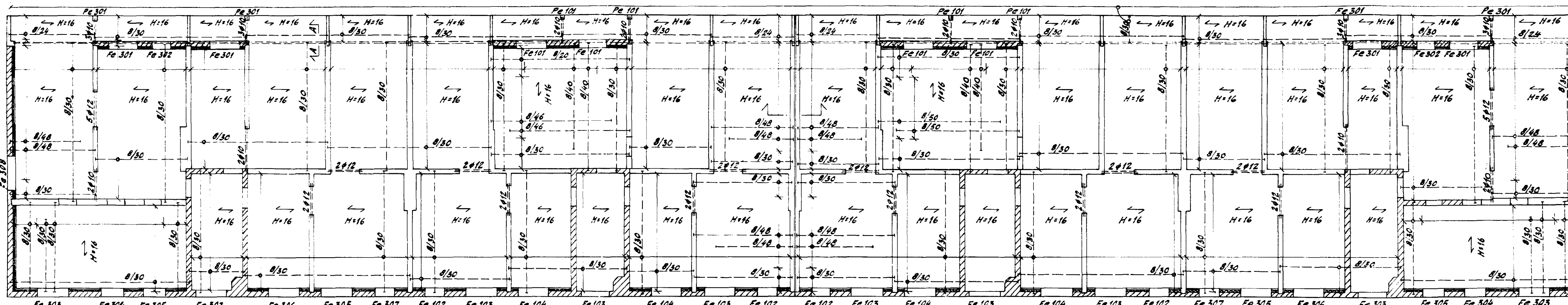
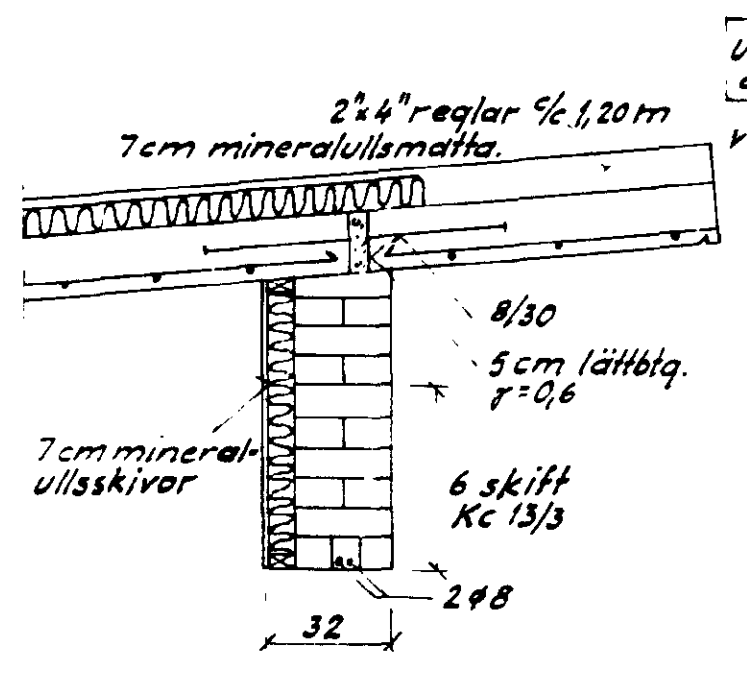


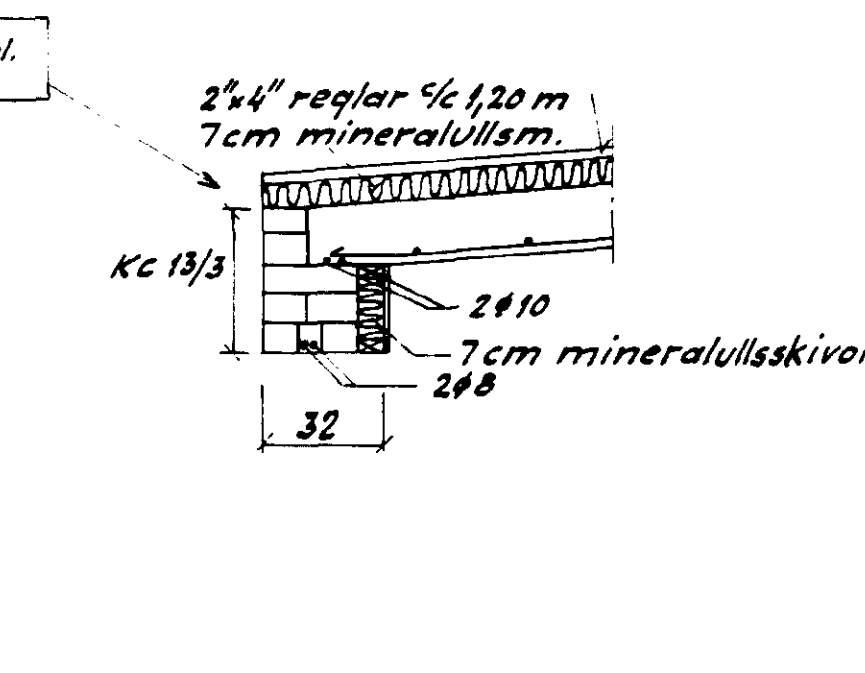
Plan överkantsarmering sk 1/100



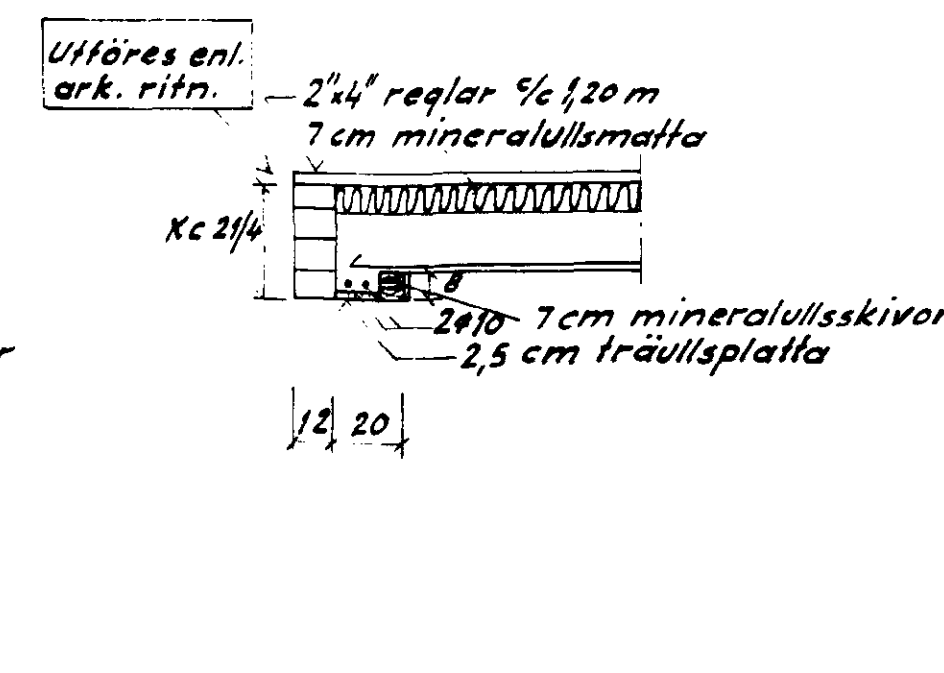
Plan underkantsarmering sk 1/100



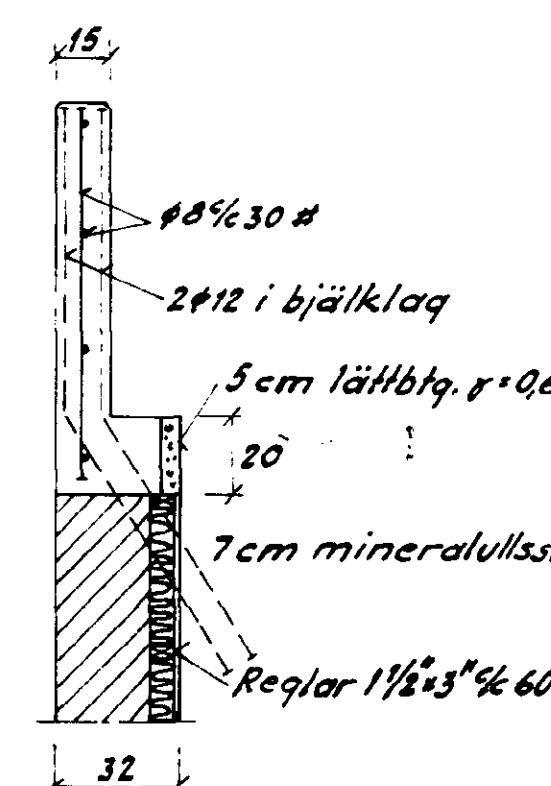
Fönsterbalkar Fe 101, Fe 301 & Fe 302 sk 1/20



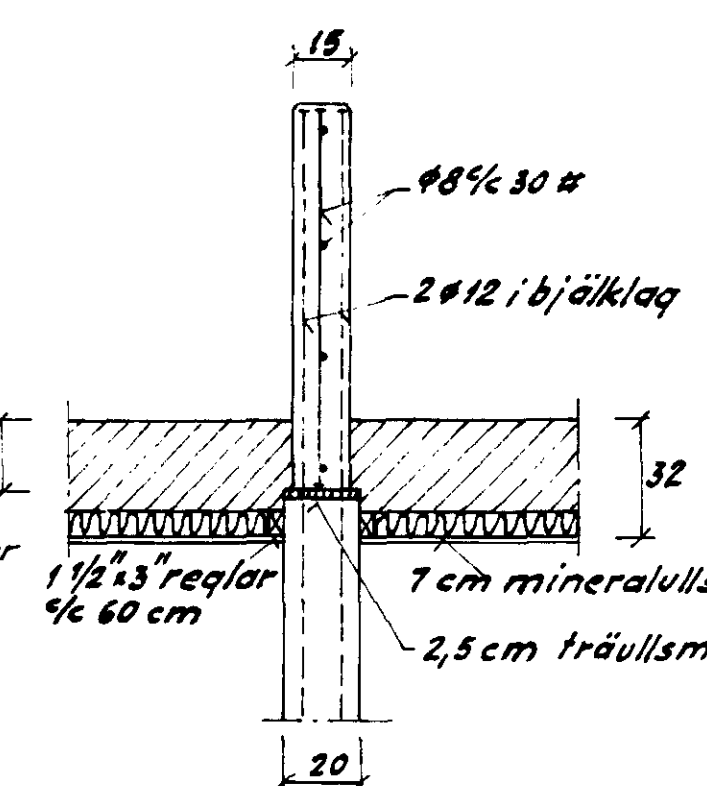
Fönsterbalkar Fe 102, Fe 103, Fe 104, Fe 303, Fe 304, Fe 305, Fe 306 & Fe 307 sk 1/20



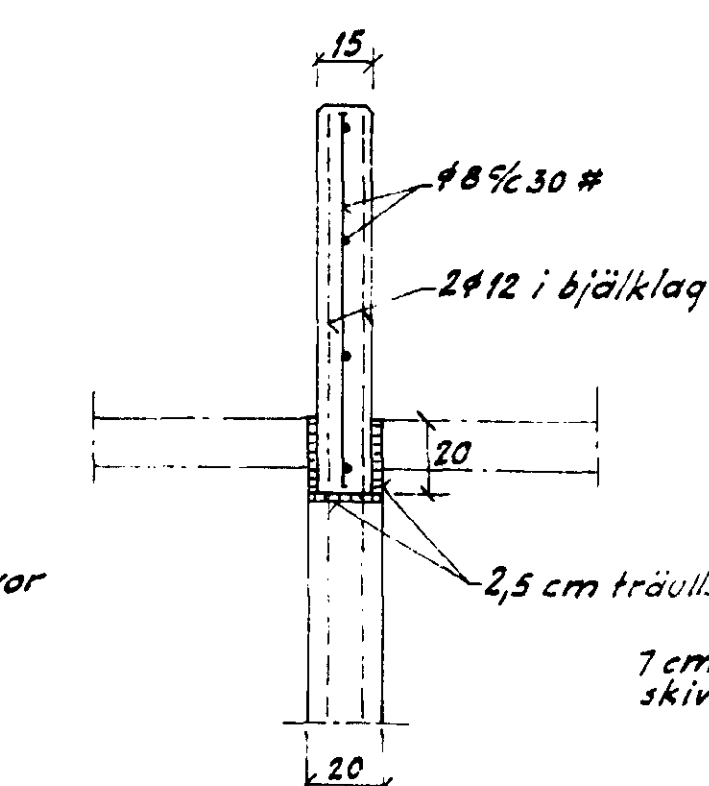
Fönsterbalk Fe 308 sk 1/20



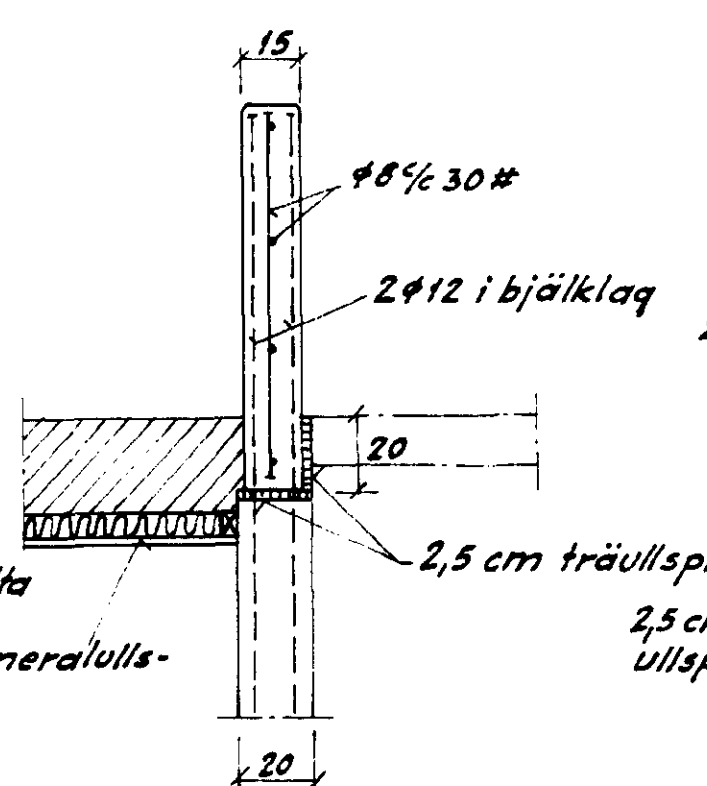
Detalj 1 sk 1/20



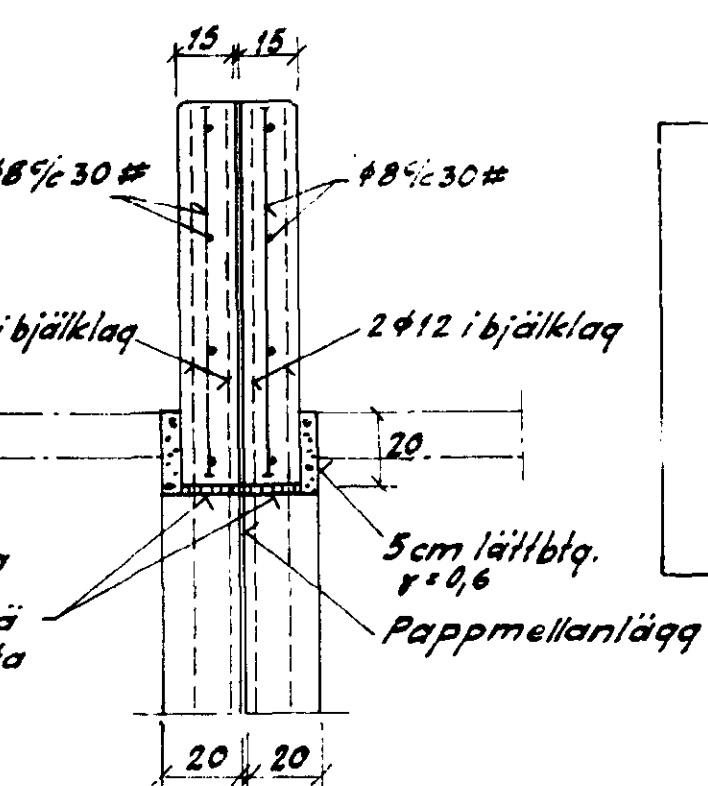
Detalj 2 sk 1/20



Detalj 3 sk 1/20

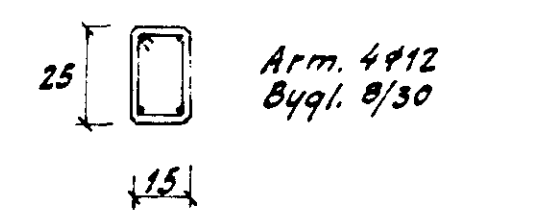


Detalj 4 sk 1/20

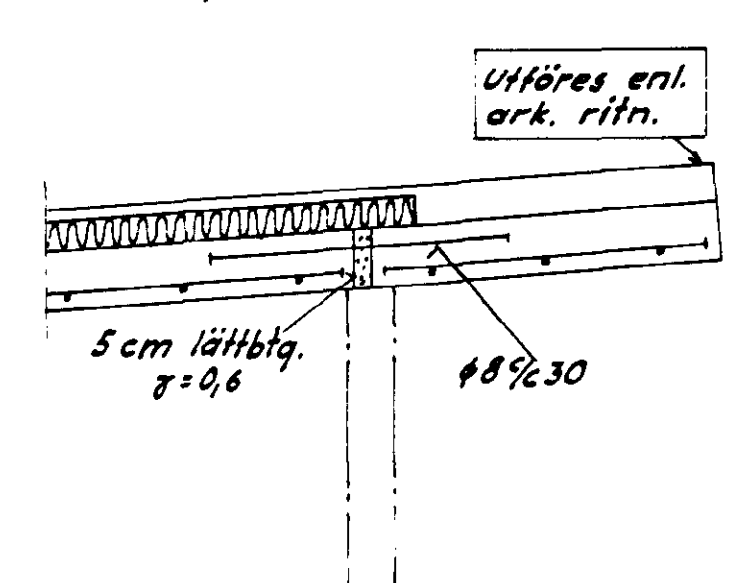


Detalj 5 sk 1/20

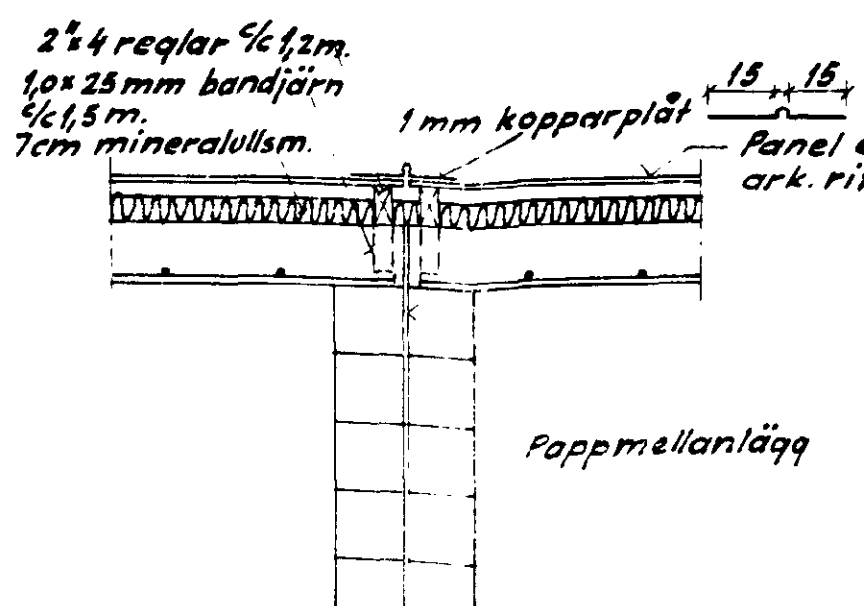
Föreskrifter
 Betongyttertaket isoleras på ovsidan mellan 2 1/4" regler 1/2 m med 7cm mineralullsmatta (med kraftpapper ändast på ovsidan). Kitarväggar isoleras på innersidan med 7cm mineralullsskivor, mellan 1 1/2" x 3" regler 1/2 m. Reglar på bjälklagets fästes i detta med inrutna bandjärn 10 x 25 mm.
 Övriga föreskrifter se ritn. nr. K-32



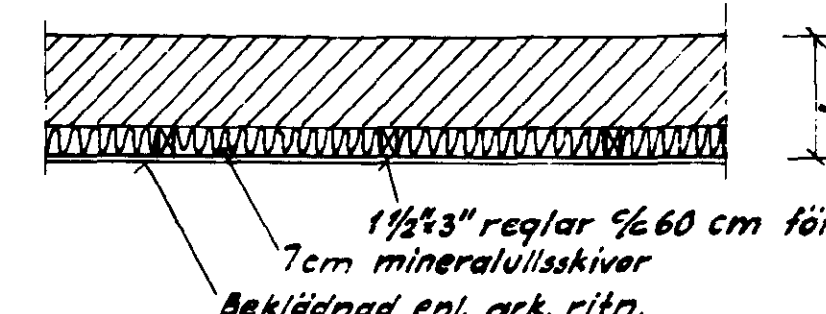
Pelare Pe 101 & Pe 301 sk 1/20



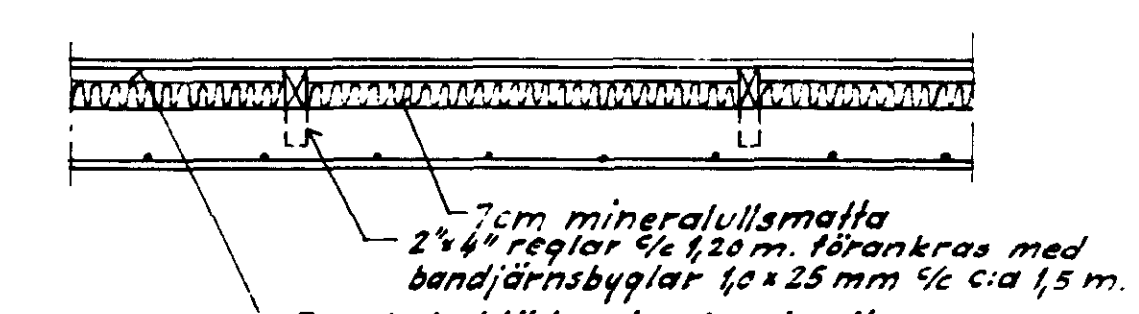
Sektion A-A sk 1/20



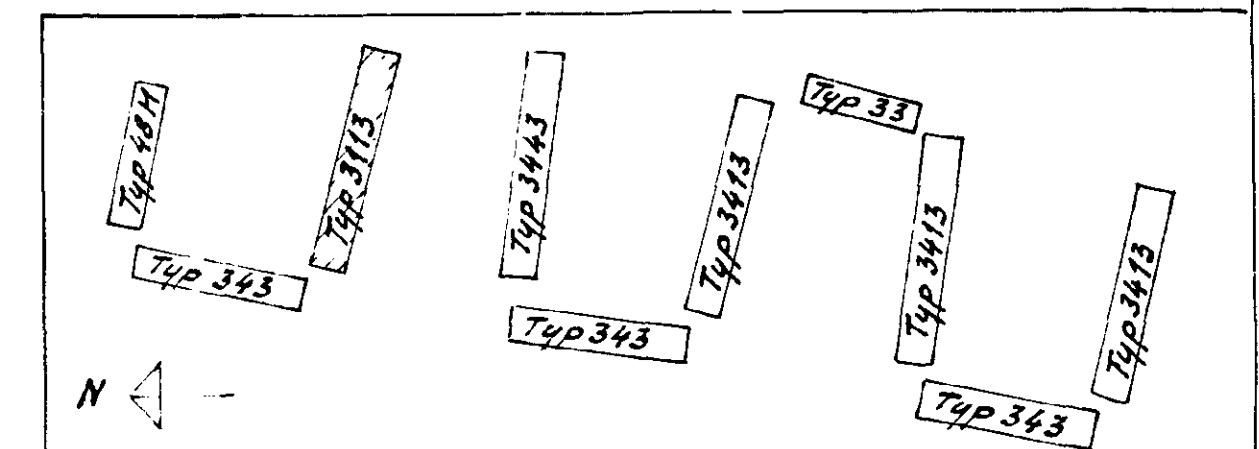
Sektion B-B sk 1/20



Typsektion genom yttervägg sk 1/20



Typsektion genom yttertak sk 1/20



NORRA HOSPITALSGÅRDEN, LUND.
 Tomt nr Kunn. Hävdaryggen 1
 Hustyp 3113
 Konstruktionsritning
 Betongyttertaket
 Malmö i september 1956
 Skogskeldamnen
 C. Ing. SVR